

# Гидродемпферы. Серия 43.

Диаметр Ø 40  
Регулирование скорости перемещения штока.  
Функция остановки поршня.

312

ПЕРЕМЕЩЕНИЕ



Стандартные гидродемпферы Серии 43 поставляются с двумя типами управления: регулируемым движением вперед с последующим быстрым отводом или быстрым движением вперед и регулируемым движением назад. Гидродемпфер поставляется вместе с заправленным расширительным бачком, который служит для устранения гидроударов. Управление скоростью осуществляется с помощью встроенного регулятора расхода, обеспечивающего возможность регулировки в широких пределах, и рассчитанного на непрерывный режим работы.

По заказу они могут поставляться со встроенным клапаном остановки и клапаном быстрого выхлопа или обоими вместе.

## ОБЩИЕ ХАРАКТЕРИСТИКИ

Конструкция	стяжные шпильки
Действие	регулируемый прямой и обратный ход
Управляемое торможение	макс. 500 кг (включая инерцию или движущуюся массу)
Рабочая температура	-10°C +70°C
Рабочее тело	специальное масло для гидравлики (для получения точных характеристик обратитесь к нашим инженерам)
Скорость (без нагрузки)	минимум 14 мм/мин максимум 15 м/мин (на нерегулир. ходах)
Стандартный ход	50, 100, 150, 200 (специальный ход по заказу)
Крепление	лапы мод. В-40 (смотрите размеры В-41-40)
Специальное исполнение	с клапанами быстрого выхлопа и промежуточных остановок, регулировкой скорости прямого и обратного хода штока

## КОДИРОВКА

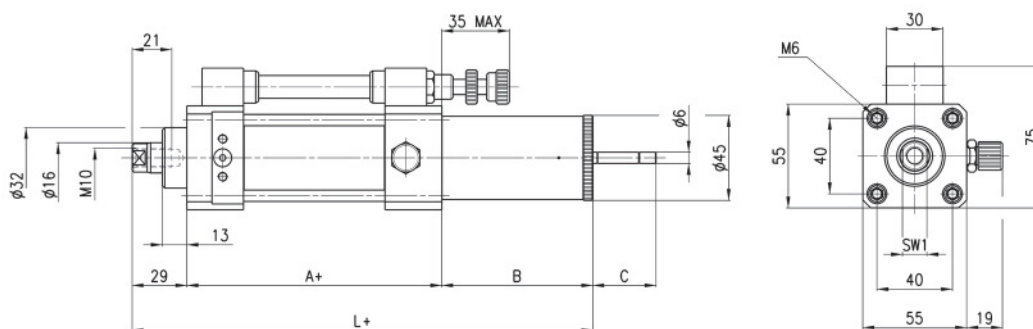
43	N	-	P	S	O	-	40	-	200	-
----	---	---	---	---	---	---	----	---	-----	---

<b>43</b>	СЕРИЯ
<b>N</b>	МОДИФИКАЦИЯ N = стандартный S = специальный
<b>P</b>	РАСПОЛОЖЕНИЕ БАЧКА L = бачок сзади P = бачок сбоку
<b>S</b>	РЕГУЛИРОВАНИЕ S = сопротивление на втягивания штока (регулируемое), свободное выдвижение T = сопротивление на выдвижение штока (регулируемое), свободное задвижение
<b>O</b>	РЕГУЛИРУЮЩИЙ КЛАПАН A = клапан быстрого подвода B = клапан быстрого подвода + клапан остановки V = клапан остановки O = стандартный
<b>40</b>	ДИАМЕТР 40 мм
<b>200</b>	ХОД, мм
-	

## Гидродемпферы Мод. 43N-LTO-40...



(+ добавить ход)



## РАЗМЕРЫ

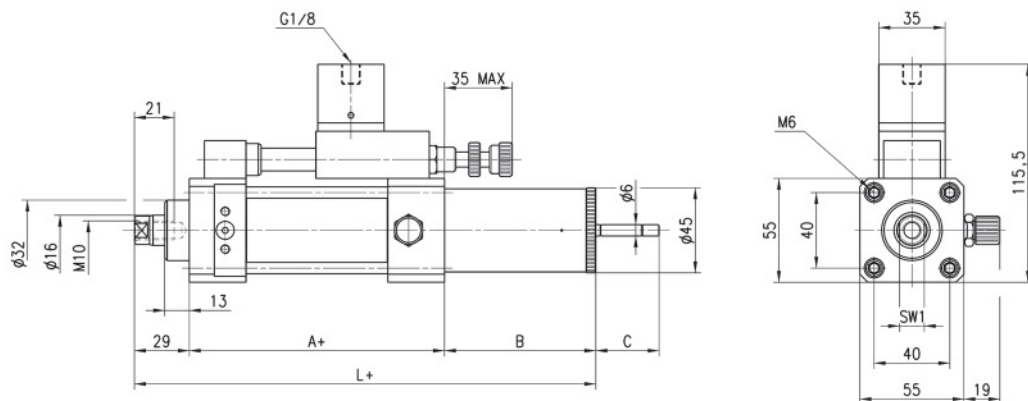
Мод.	ХОД (мм)	A+	B	C	L+	SW1
<b>43N-LTO-40</b>	50-100	85	80	32	194	13
<b>43N-LTO-40</b>	150-200	85	100	47	214	13

Гидродемпферы Мод. 43N-LTA-40 и 43N-LTV-40

Только по заказу.



(+ добавить ход)



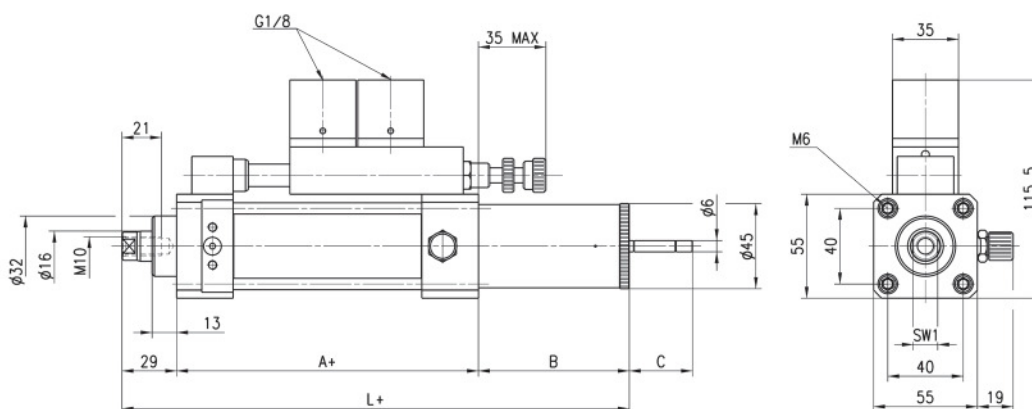
РАЗМЕРЫ						
Мод.	Ход (мм)	A+	B	C	L+	SW1
43N-LTA-40	50-100	85	80	32	194	13
43N-LTA-40	150-200	85	100	47	214	13
43N-LTV-40	50-100	85	80	32	194	13
43N-LTV-40	150-200	85	100	47	214	13

Гидродемпферы Мод. 43N-LTB-40...

Только по заказу.



(+ добавить ход)



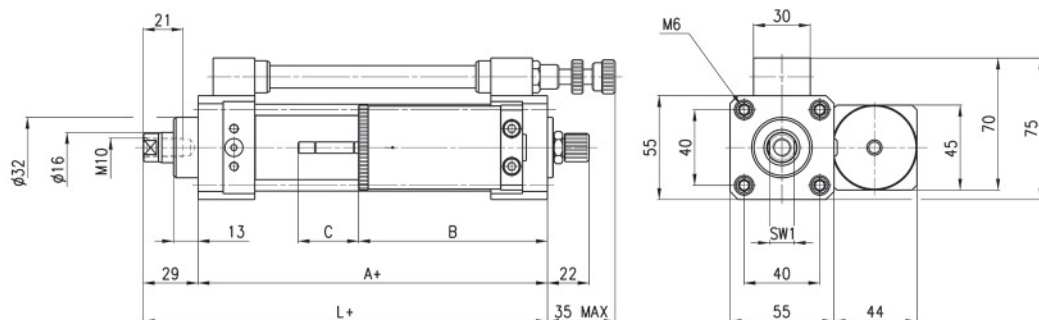
РАЗМЕРЫ						
Мод.	Ход (мм)	A+	B	C	L+	SW1
43N-LTB-40	50-100	85	80	32	194	13
43N-LTB-40	150-200	85	100	47	214	13

## Гидродемпферы Мод. 43N-PTO-40

Только по заказу.



(+ добавить ход)



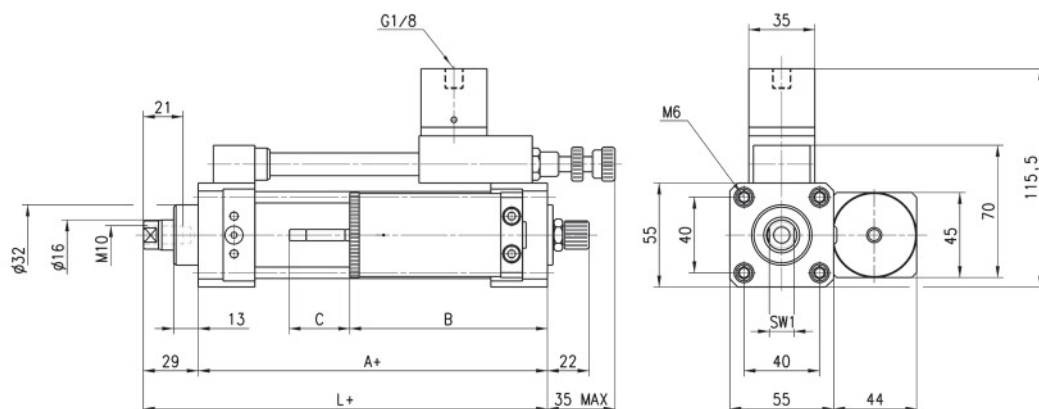
## РАЗМЕРЫ

Мод.	Ход (мм)	A+	B	C	L+	SW1
43N-PTO-40	50	85	100	32	114	13
43N-PTO-40	100	85	105	32	114	13
43N-PTO-40	150-200	85	125	47	114	13

## Гидродемпферы Мод. 43N-PTA-40 и 43N-PTV-40



(+ добавить ход)



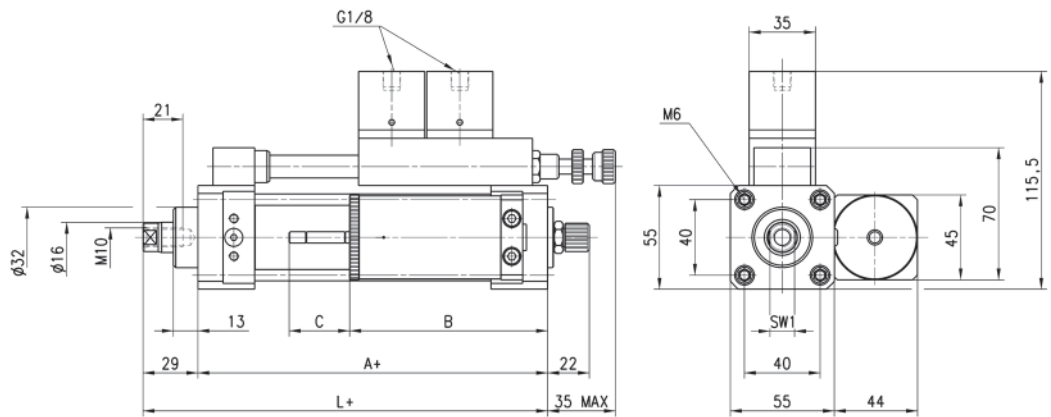
## РАЗМЕРЫ

Мод.	Ход (мм)	A+	B	C	L+	SW1
43N-PTA-40	50	85	100	32	114	13
43N-PTA-40	100	85	105	32	114	13
43N-PTA-40	150-200	85	125	47	114	13
43N-PTV-40	50	85	100	32	114	13
43N-PTV-40	100	85	105	32	114	13
43N-PTV-40	150-200	85	125	47	114	13

Гидродемпферы Мод. 43N-PTB-40



(+ добавить ход)



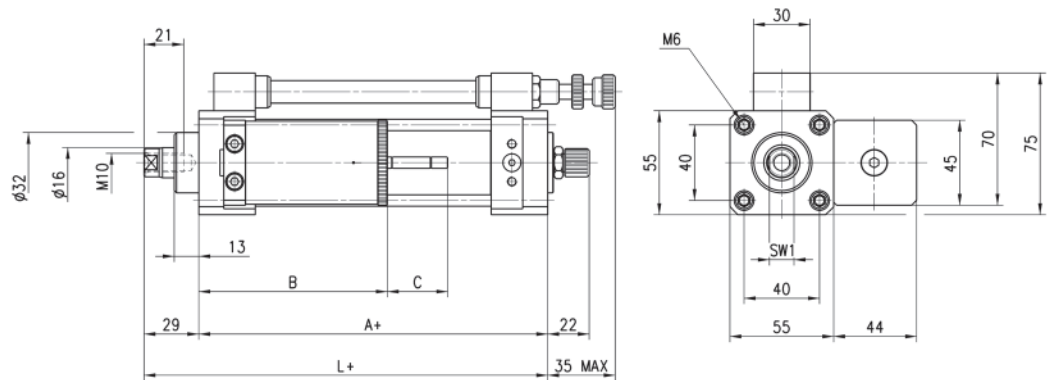
РАЗМЕРЫ

Мод.	Ход (мм)	A+	B	C	L+	SW1
43N-PTB-40	50	85	100	32	114	13
43N-PTB-40	100	85	105	32	114	13
43N-PTB-40	150-200	85	125	47	114	13

Гидродемпферы Мод. 43N-PSO-40



(+ добавить ход)



РАЗМЕРЫ

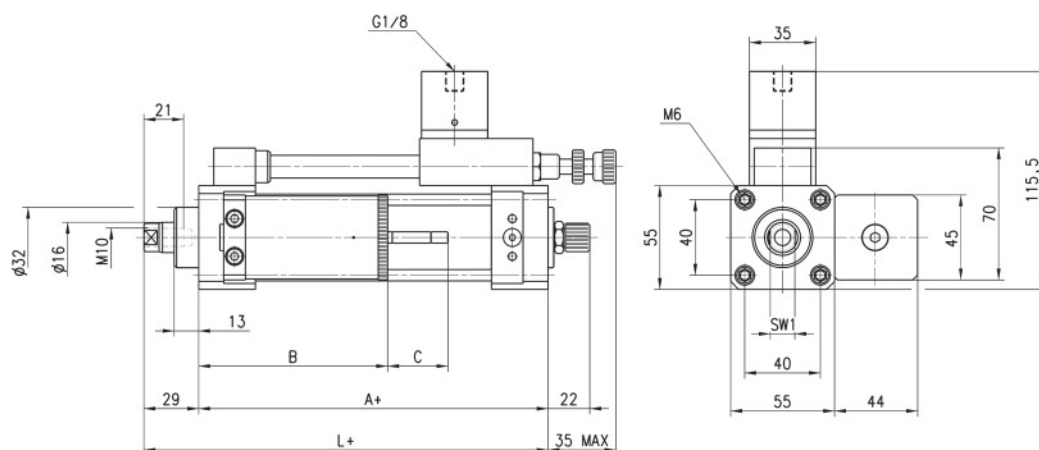
Мод.	Ход (мм)	A+	B	C	L+	SW1
43N-PSO-40	50	85	100	32	114	13
43N-PSO-40	100	85	105	32	114	13
43N-PSO-40	150-200	85	125	47	114	13

## Гидродемпферы Мод. 43N-PSA-40 и 43N-PSV-40

Только по заказу.



(+ добавить ход)



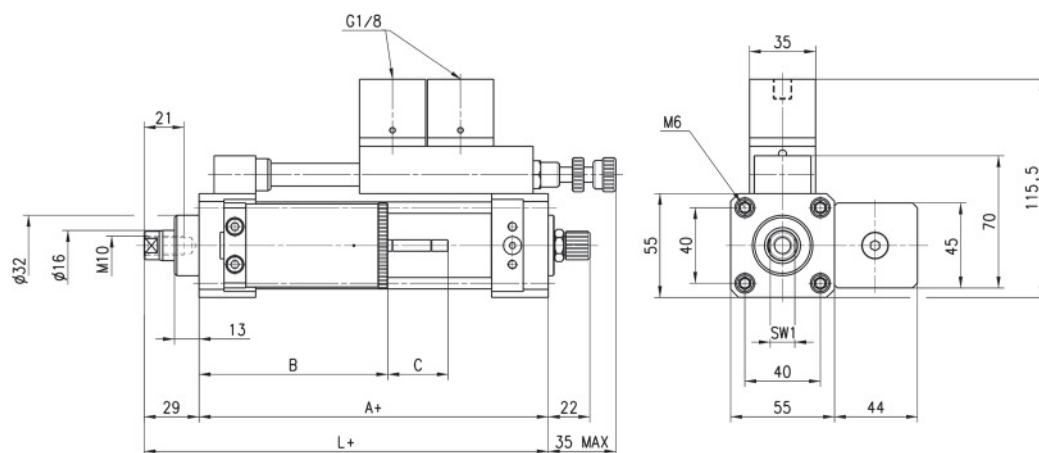
## РАЗМЕРЫ

Мод.	Ход (мм)	A+	B	C	L+	SW1
43N-PSA-40	50	85	100	32	114	13
43N-PSV-40	50	85	100	32	114	13
43N-PSA-40	100	85	105	32	114	13
43N-PSV-40	100	85	105	32	114	13
43N-PSA-40	150-200	85	125	47	114	13
43N-PSV-40	150-200	85	125	47	114	13

## Гидродемпферы Мод. 43N-PSB-40



(+ добавить ход)

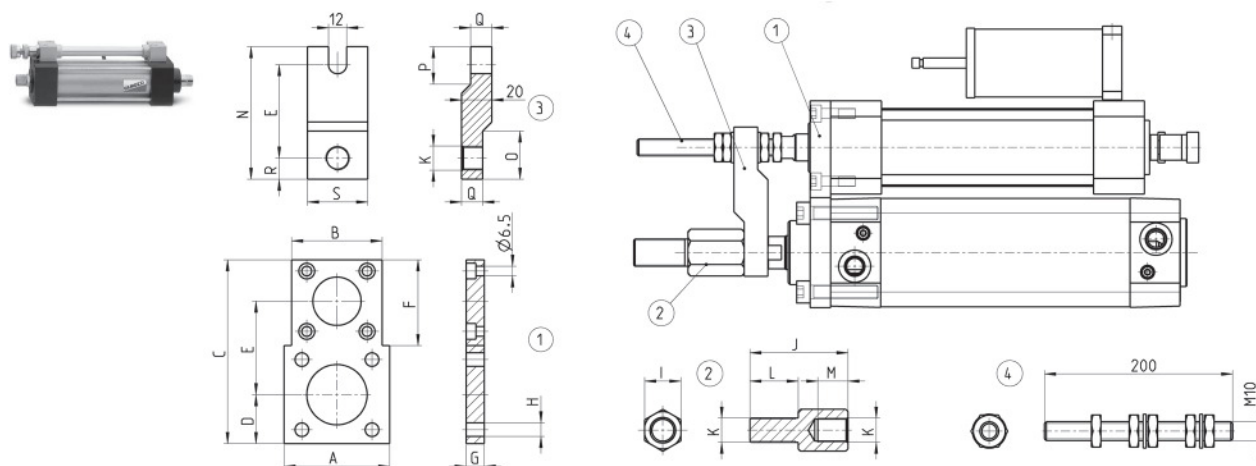


## РАЗМЕРЫ

Мод.	Ход (мм)	A+	B	C	L+	SW1
43N-PSB-40	50	85	100	32	114	13
43N-PSB-40	100	85	105	32	114	13
43N-PSB-40	150-200	85	125	47	114	13

Комплект креплений гидродемпфера к цилиндру. Мод. 43N-40.

Комплект крепления к цилиндрам Ø 40 - 50 - 63 - 80.



РАЗМЕРЫ

Мод.	A	B	C	D	E	F	G	H	I	J	K	L	M	N	O	P	Q	R	S
<b>43N-40-40</b>	60	-	110	26,5	56	-	12	7	19	47	M12X1,25	24	14	80	25	25	14	12	40
<b>43N-40-50</b>	70	60	122	32,5	62	57	12	9	24	65	M16X1,5	32	20	88	32	25	14	14	40
<b>43N-40-63</b>	80	60	132	37,5	67	57	20	9	24	65	M16X1,5	32	20	93	32	25	14	14	40
<b>43N-40-80</b>	100	60	152	47,5	77	57	20	11	30	78	M20X1,5	40	25	107	-	-	-	18	50

Насос для наполнения гидродемпфера. Мод. 43N-PNP.



Мод.  
**43N-PNP**