

Стопор штока пневмоцилиндра. Серия RL.

Для цилиндров стандарта ISO 6431/VDMA и ISO 6432.
Серия RL Ø 20, 25, 32, 40, 50, 63, 80, 100, 125.



- » Компактное исполнение
- » Функционирование в двух направлениях
- » Фиксация штока без давления, освобождение при подаче давления

Стопоры штока пневмоцилиндра Серия RL были разработаны в 9-ти различных размерах для использования с цилиндрами диаметров 20-25 мм (DIN/ISO 6432) и с цилиндрами диаметров 32, 40, 50, 63, 80, 100 и 125 мм (DIN/ISO 6431 VDMA). Компактные размеры позволяют осуществлять монтаж в ограниченном пространстве. Стопоры штока обычно используют для того, чтобы зафиксировать груз в случае внезапной остановки или случайного отключения питания цилиндра. Стопор способен удерживать усилие, равное приложенной максимальной внешней нагрузке на штоке цилиндра при давлении 8 Бар.

Для промежуточной остановки пневмоцилиндра нужно использовать 5/3 (лин/поз) распределитель с подачей давления в обе линии. Шток должен зафиксироваться, когда управляющий клапан находится в центральном положении.

Внимание: стопор не должен использоваться для "торможения" во время движения, он должен применяться только тогда, когда движение прекращено.

Прим.: при использовании стопора штока пневмоцилиндра - длина штока должна быть увеличена. Минимальные увеличения для каждого диаметра указаны в таблицах.

ОБЩИЕ ХАРАКТЕРИСТИКИ

Конструкция	компактный
Действие	управляемый зажим штока
Материалы	корпус - анодированный алюминий фиксаторы - латунь, уплотнения - NBR
Диаметр	Ø 20 - 25 - 32 - 40 - 50 - 63 - 80 - 100 - 125
Рабочая температура	0°C ÷ 80°C (при сухом воздухе -20°C)
Конфигурация	сброс давления
Рабочее давление	3 ÷ 8 бар
Присоединение	M5 = Ø20, 25, 32 G1/8 = Ø40, 50, 63, 80, 100, 125
Рабочее тело	чистый воздух с распыленным маслом и без*

* Если уже используется смазка (мы рекомендуем применять масло ISO VG32), то ее подачу нельзя прекращать.

КОДИРОВКА

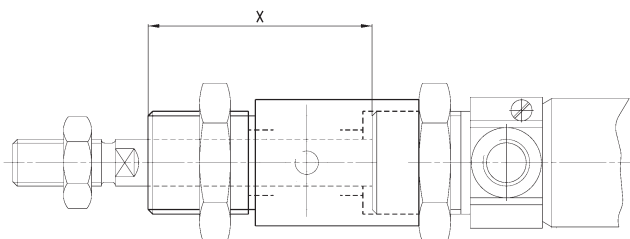
RLC | - | **41** | - | **32**

RLC СЕРИЯ
RLC = стандартный, в комплекте с тормозным блоком и корпусом
RLB = только с тормозным блоком

41 ЦИЛИНДРЫ СЕРИИ
 24 = для Серии 24 и 25
 41 = для Серии 40, 47, 60 и 61

32 ДИАМЕТРЫ ЦИЛИНДРОВ (мм)
 20 = Ø 20
 25 = Ø 25
32 = Ø 32
 40 = Ø 40
 50 = Ø 50
 63 = Ø 63
 80 = Ø 80
 100 = Ø 100
 125 = Ø 125

Минимальный рабочий ход

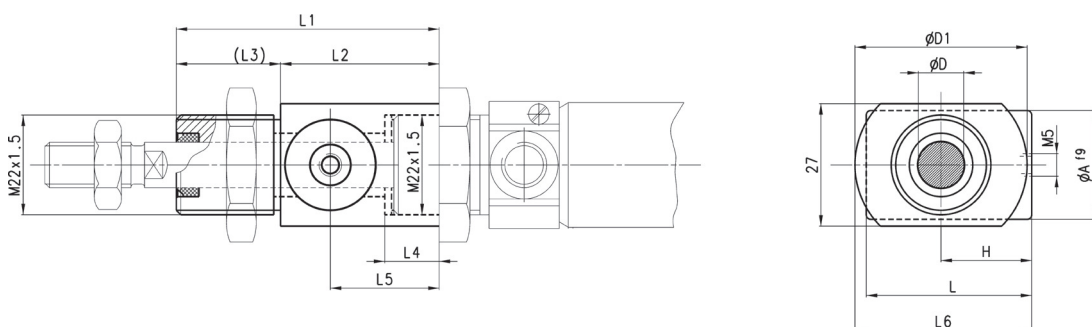


Ø	X
20	+50
25	+48
32	+40
40	+43
50	+57
63	+57
80	+80
100	+80
125	+125

X = удлинение

Стопор штока пневмоцилиндра. Серия RL

Ø 20 - 25.

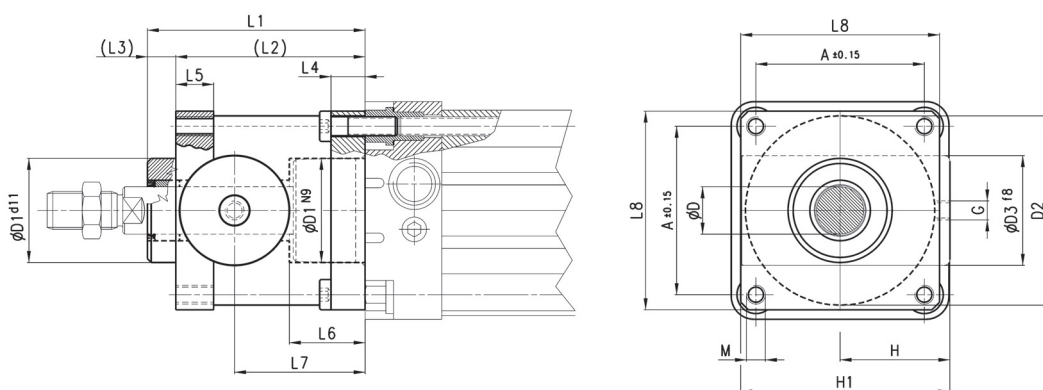


РАЗМЕРЫ

Мод.	Ø	D	A	D1	H	L	L1	L2	L3	L4	L5	L6
RLC-24-20	20	8	20	38	21	40	58	35	23	12	24	40
RLC-24-25	25	10	20	38	21	40	58	35	23	12	24	40

Стопор штока пневмоцилиндра. Серия RL

Ø 32 - 125.



РАЗМЕРЫ

Мод.	Ø	D	D1	D2	D3	G	L1	L2	L3	L4	L5	L6	L7	L8	A	M	H	H1	Z
RLC-41-32	32	12	30,5	35	25	M5	58	48	10	8	13	20,5	34	45	32,5	M6	25,5	46,5	M6X20
RLC-41-40	40	16	35	40	28	G1/8	65	55	10	8	13	22,5	38	50	38	M6	30	53	M6X20
RLC-41-50	50	20	40	50	35	G1/8	82	70	12	15	16	29,5	48	60	46,5	M8	36	64	M8X30
RLC-41-63	63	20	45	60	38	G1/8	82	70	12	15	16	29,5	49,5	70	56,5	M8	40	75	M8X30
RLC-41-80	80	25	45	80	48	G1/8	110	90	20	18	20	35	61	90	72	M10	50	95	M10X35
RLC-41-100	100	25	55	100	58	G1/8	115	100	15	18	20	39	69	105	89	M10	58	110,5	M10X35
RLC-41-125	125	32	60	130	65	G1/8	167	122	45	22	30	51	86,5	140	110	M12	80	150	M12X40

Гидроамортизаторы. Серия SA.

M8x1 - M10x1 - M12x1 - M14x1,5 - M20x1,5 - M25x1,5 - M27x1,5.
Самокомпенсирующиеся.



- » Широкий спектр применений
- » Возможность использования как с дополнительным эластичным упором, так и без
- » Самокомпенсация

Гидроамортизаторы могут применяться как с дополнительным эластичным упором, так и без него. Основные преимущества гидроамортизаторов Серии SA:

- повышение производительности оборудования;
- снижение расходов на его ремонт;
- снижение шума и вибраций;
- увеличение срока службы оборудования.

Гидроамортизаторы серии SA поставляются 7 типоразмеров и предназначены для поглощения энергии перемещающихся элементов конструкции, обеспечивая тем самым безударную и бесшумную остановку в конце хода гидроамортизатора. Серия SA является самокомпенсирующейся, что обеспечивает возможность ее применения для различных случаев, например высокая скорость - низкая силовая нагрузка и наоборот.

Это происходит автоматически без настройки коэффициента демпфирования за счет специальной конструкции гидроамортизатора. Именно поэтому он не содержит отдельного ручного регулятора настройки.

ОБЩИЕ ХАРАКТЕРИСТИКИ

Модель	SA - 0806	SA - 1007	SA - 1210	SA - 1412	SA - 2015	SA - 2525	SA - 2725
Конструкция	Гидроамортизатор, самокомпенсирующийся						
Материалы	корпус - сталь; шток поршня - углеродистая сталь, покрытая хромом, поршень - углеродистая сталь; уплотнения - NBR						
Резьба корпуса	M8x 1	M10x 1	M12 x 1	M14x 1,5	M20x 1,5	M25x 1,5	M27x 1,5
Ход демпфирования (мм)	6	7	10	12	15	25	25
Макс. поглощаемая энергия в цикл, Et (Нм)	3	6	12	20	59	80	147
Макс. поглощаемая энергия в час, Etc (Нм)	7000	12400	22500	33000	38000	60000	72000
Макс. эффективная масса, Me (кг)	6	12	22	40	120	180	270
Макс. количество циклов в минуту	80	70	40	70	45	20	10
Скорость в момент удара, v (м/с)	0,3 - 2,5	0,3 - 3,5	0,3 - 4,0	0,3 - 5,0	0,3 - 5,0	0,3 - 5,0	0,3 - 5,0
Вес (гр)	15	25	32	65	150	295	360
Рабочая температура (°C)	-10°C ÷ +80°C						

КОДИРОВКА

SA 2015 -

SA СЕРИЯ

2015

РАЗМЕР/ДИАМЕТР

0806 = размер M8 x 1 / ход 6 мм
 1007 = размер M10 x 1 / ход 7 мм
 1210 = размер M12 x 1 / ход 10 мм
 1412 = размер M14 x 1,5 / ход 12 мм
 2015 = размер M20 x 1,5 / ход 15 мм
 2525 = размер M25 x 1,5 / ход 25 мм
 2725 = размер M27 x 1,5 / ход 25 мм

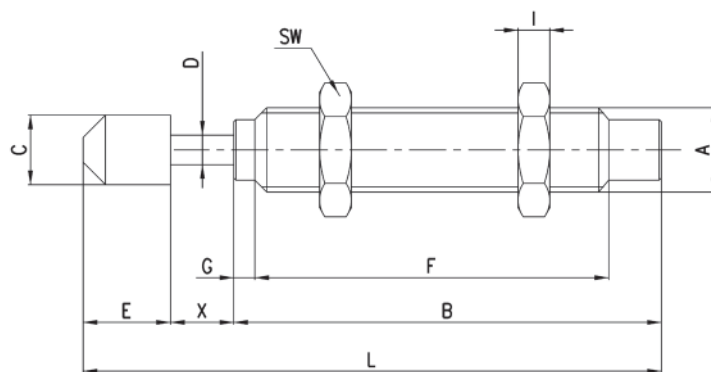
ОПЦИИ

= Стандартный, с наконечником

W = Без наконечника*

*по заказу

Гидроамортизатор Серия SA



РАЗМЕРЫ

Мод.	A	X	L	B	C	D	E	F	G	SW	I
SA-0806 W	M8X1	6	-	40,6	-	2,8	-	33,6	2	11	3
SA-0806	M8X1	6	55,2	40,6	6,6	2,8	8,5	33,6	2	11	3
SA-1007 W	M10X1	7	-	47	-	3	-	39	3	12,7	3
SA-1007	M10X1	7	62,6	47	8,6	3	8,6	39	3	12,7	3
SA-1210 W	M12X1	10	-	50	-	3	-	45,5	-	14	4
SA-1210	M12X1	10	68,5	50	10,3	3	8,5	45,5	-	14	4
SA-1412 W	M14X1,5	12	-	67	-	4	-	58	4	19	6
SA-1412	M14X1,5	12	90	67	12	4	11	58	4	19	6
SA-2015 W	M20X1,5	15	-	73	-	6	-	62	4	26	8
SA-2015	M20X1,5	15	103	73	18	6	15	62	4	26	8
SA-2525 W	M25X1,5	25	-	92	-	8	-	82	-	32	10
SA-2525	M25X1,5	25	136	92	22	8	19	82	-	32	10
SA-2725 W	M27X1,5	25	-	99	-	8	-	86	5	32	6,5
SA-2725	M27X1,5	25	143	99	22	8	19	86	5	32	6,5