

1 Короткоходовые цилиндры. Серия QN.

Одностороннего действия.
Серия QN: Ø 8, 12, 20, 32, 50, 63.



Короткоходовые цилиндры серии QN (односторонние) предназначены для монтажа в ограниченном пространстве. Стандартные величины ходов штоков указаны ниже в таблице. Благодаря компактности и жесткости эти цилиндры в основном используются в механизмах фиксации и зажима.

ОБЩИЕ ХАРАКТЕРИСТИКИ

Конструкция	компактный
Действие	односторонний
Материал	алюм. корпус, уплотнения - NBR, остальное: нержавеющая сталь и латунь (OT58)
Рабочее давление	P _{мин} 2 бар; P _{макс} 10 бар
Рабочая температура	0° ÷ 80°C (при сухом воздухе -20°C)
Рабочее тело	чистый воздух с распыленным маслом и без масла*
Усилие на штоке	см. табл. на стр. i/6
Потребление воздуха	см. табл. на стр. i/7
Диаметр	Ø 8, 12, 20, 32, 50, 63
Ход	см. таблицу
Крепление	через отверстия в корпусе

* Если уже используется смазка (мы рекомендуем применять масло ISO VG32), то ее подачу нельзя прекращать.

ТАБЛИЦА ЗНАЧЕНИЙ СТАНДАРТНОГО ХОДА ЦИЛИНДРОВ ОДНОСТОРОННЕГО ДЕЙСТВИЯ СЕРИИ QN

Стандартные ходы цилиндров, мм				
∅	4	5	10	25
8	×			
12	×		×	
20	×		×	
32		×	×	×
50			×	×
63			×	×

КОДИРОВКА

QN	1	A	50	A	25
----	---	---	----	---	----

QN	СЕРИЯ
1	ДЕЙСТВИЕ 1 = односторонний
A	МАТЕРИАЛЫ A = корпус - анодированный алюминий, шток - нерж. сталь
50	ДИАМЕТР 8 мм 12 мм 20 мм 32 мм 50 мм 63 мм
A	ТИП КРЕПЛЕНИЯ A = стандартный
25	ХОД см. таблицу

ТАБЛИЦА, ПОКАЗЫВАЮЩАЯ УСИЛИЕ НА ШТОКЕ ЦИЛИНДРОВ ОДНОСТОРОННЕГО ДЕЙСТВИЯ, СОЗДАВАЕМОЕ СЖАТЫМ ВОЗДУХОМ

∅ поршня, мм	∅ штока, мм	Площадь поршня, см ²	Рабочее давление, Бар										
			1	2	3	4	5	6	7	8	9	10	
			Усилие на штоке в Н (КПД = 0,9)										
8	4	бесшток. полость	0,5	4	9	13	18	22	26	31	35	40	44
12	5	бесшток. полость	1,13	10	20	30	40	50	60	70	80	90	100
20	10	бесшток. полость	3,14	28	55	83	111	138	166	194	222	250	277
32	12	бесшток. полость	8,03	71	141	212	282	353	423	494	565	635	700
50	16	бесшток. полость	19,62	173	346	519	692	865	1037	1210	1383	1556	1729
63	16	бесшток. полость	31,15	257	550	824	1100	1373	1650	1923	2198	2472	2747

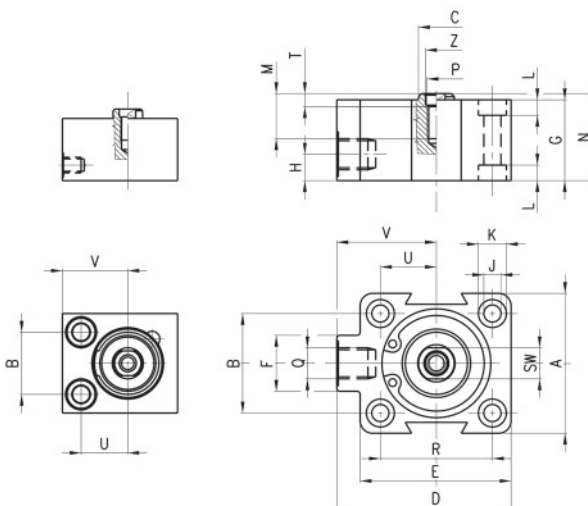
ТАБЛИЦА, ПОКАЗЫВАЮЩАЯ УСИЛИЕ ПРУЖИНЫ НА ШТОКЕ ЦИЛИНДРОВ ОДНОСТОРОННЕГО ДЕЙСТВИЯ



∅ цилиндра, мм	8	12	20	32	50	63
Ход, мм	4	4	10	4	10	25
Усилие пружины в покое, Н	3,2	3,7	2,7	9,1	13,4	23,2
Усилие сжатой пружины, Н	3,9	5,4	5	11,8	18,6	31,4

Прим.: Для получения результирующего усилия на штоке цилиндра одностороннего действия необходимо из усилия, создаваемого сжатым воздухом, вычесть усилие пружины.

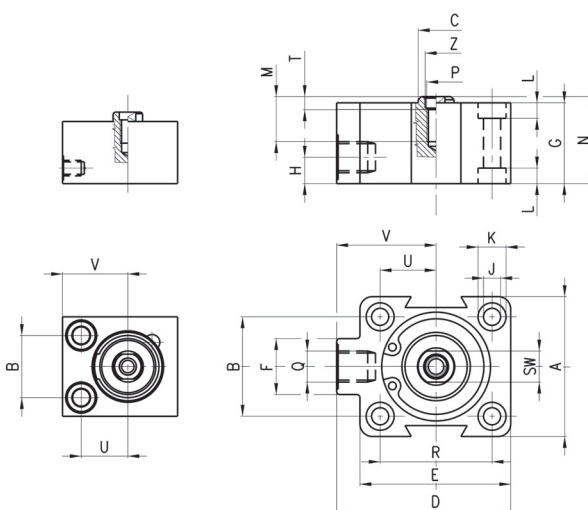
Короткоходовые цилиндры. Серия QN



РАЗМЕРЫ

Мод.	Ø	A ^{h8}	B	ØC	D	E	F	G	H	ØJ	ØK	L	M	N	P	Q ^{H13}	R	SW	T ^{+0,1}	U	V	Z ^{+0,10}
QN1A08A04	8	18	11	4	20	20	-	16	5	3,2	5,8	3	-	17	-	M5	-	-	-	8	13,5	-
QN1A12A04	12	20	13	5	25	25	-	16	5	3,2	5,8	3	-	17	-	M5	-	-	-	9	16	-
QN1A12A10	12	20	13	5	25	25	-	26	5	3,2	5,8	3	-	30	-	M5	-	-	-	9	16	-
QN1A20A04	20	32	20	10	37	37	-	20	5	5,5	9	5	8	21	M5	M5	-	8	2,5	15	21	5,5
QN1A20A10	20	32	20	10	37	37	-	32	5	5,5	9	5	8	33	M5	M5	-	8	2,5	15	21	5,5

Короткоходовые цилиндры. Серия QN



РАЗМЕРЫ

Мод.	Ø	A ^{h8}	B	ØC	D	E	F	G	H	ØJ	ØK	L	M	N	P	Q ^{H13}	R	SW	T ^{+0,1}	U	V	Z ^{+0,10}
QN1A3205	32	45	32	12	56	48,5	18	26	8,5	5,5	9	5	14,5	27	M6	G1/8	36	10	2,5	18	32	7
QN1A32A10	32	45	32	12	56	48,5	18	32	8,5	5,5	9	5	14,5	33	M6	G1/8	36	10	2,5	18	32	7
QN1A32A25	32	45	32	12	56	48,5	18	57,5	8,5	5,5	9	5	14,5	58,5	M6	G1/8	36	10	2,5	18	32	7
QN1A50A10	50	64	50	16	72	64	20	30	8,5	6,5	10,5	6,3	15,5	31	M8	G1/8	50	13	3,5	25	40	8,5
QN1A50A25	50	64	50	16	72	64	20	57,5	8,5	6,5	10,5	6,3	15,5	58,5	M8	G1/8	50	13	3,5	25	40	8,5
QN1A63A10	63	80	62	16	88	80	20	35	8,5	8,5	14	8,5	14,5	36	M8	G1/8	62	13	3,5	31	48	8,5
QN1A63A25	63	80	62	16	88	80	20	60,5	8,5	8,5	14	8,5	14,5	62,5	M8	G1/8	62	13	3,5	31	48	8,5