

# Сдвоенные цилиндры. Серия QX.

Новинка

Двустороннего действия, магнитный, с направляющими  
Ø 10x2, 16x2, 20x2, 25x2, 32x2

- » Большое усилие
- » Точное перемещение
- » Встроенная направляющая



Цилиндры Серии QX идеально подходят для решения задач линейного перемещения по направляющим. Конструкция с двумя штоками помимо обеспечения направленного перемещения позволяет удвоить усилие при сохранении компактных размеров. Цилиндры могут поставляться с направляющими на основе подшипников скольжения из спеченной бронзы или на основе шариковых линейных подшипников качения.

## ОБЩИЕ ХАРАКТЕРИСТИКИ

<b>Конструкция</b>	компактный, магнитный QXT = направляющие с подшипником скольжения QXB = направляющие с подшипником качения
<b>Действие</b>	двустороннего
<b>Материалы</b>	корпус и фланцы - анодированный алюминий шток - нерж. сталь AISI 303 для Мод. QXT и хром. сталь C50 для Мод. QXB
<b>Рабочее давление</b>	P мин. = 2,5 бар - P макс. = 8 бар
<b>Рабочая температура</b>	0° + 80°C (при сухом воздухе -20°C)
<b>Рабочее тело</b>	сжатый воздух с распыленным маслом и без масла*
<b>Диаметр</b>	Ø 10, 16, 20, 25, 32 мм
<b>Ход</b>	см. таблицу
<b>Крепление</b>	резьбовые отверстия в корпусе

\* Если уже используется смазка (мы рекомендуем применять масло ISO VG32), то ее подачу нельзя прекращать.

## ТАБЛИЦА ЗНАЧЕНИЙ СТАНДАРТНОГО ХОДА СДВОЕННЫХ ЦИЛИНДРОВ СЕРИИ QX

■ = двустороннего действия

Ø	10	20	30	40	50	75	100
10	■	■	■	■	■	■	
16	■	■	■	■	■	■	■
20	■	■	■	■	■	■	■
25	■	■	■	■	■	■	■
32	■	■	■	■	■	■	■

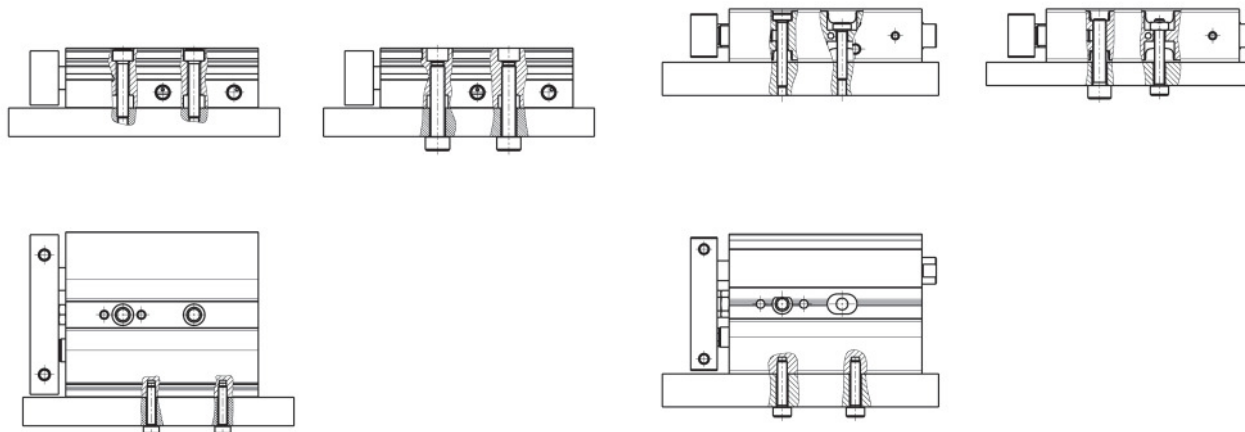
## КОДИРОВКА

<b>QX</b>	<b>2</b>	<b>T</b>	<b>A</b>	<b>020</b>	<b>A</b>	<b>050</b>
-----------	----------	----------	----------	------------	----------	------------

<b>QX</b>	СЕРИЯ
<b>2</b>	ДЕЙСТВИЕ 2 = двустороннего, односторонний шток (1 фланец) 3 = двустороннего, двусторонний шток (2 фланца)
<b>T</b>	МОДИФИКАЦИЯ T = подшипник скольжения из синтетической бронзы B = линейный шариковый подшипник
<b>A</b>	МАТЕРИАЛЫ A = корпус - анодированный алюминий
<b>020</b>	ДИАМЕТР 10 мм 16 мм <b>20 мм</b> 25 мм 32 мм
<b>A</b>	ТИП КРЕПЛЕНИЯ A = стандартный
<b>050</b>	ХОД (см. таблицу)

Примеры крепления цилиндра с подвижным фланцем

Новинка

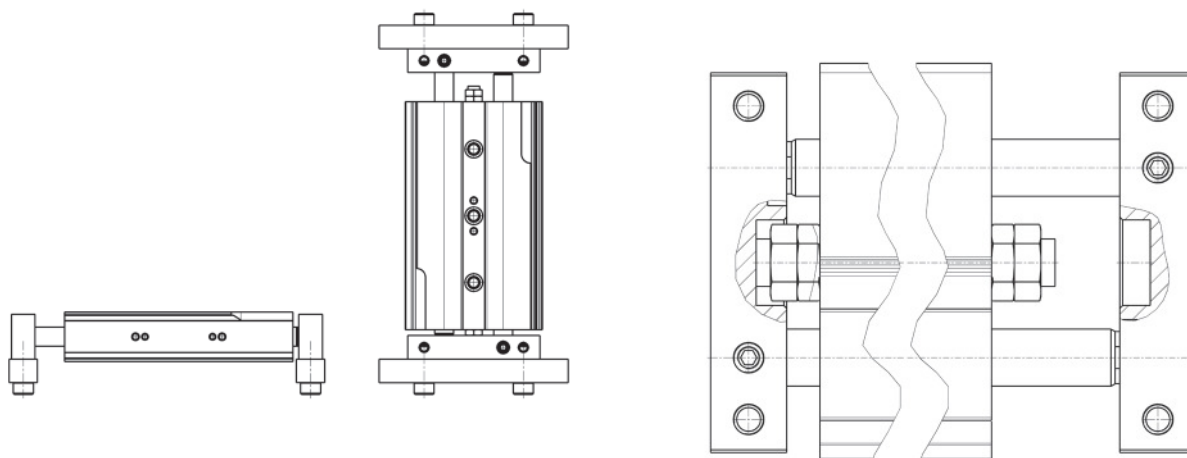


Для  $\varnothing 16 \div 32$

Для установки датчиков на цилиндры QX  $\varnothing 10$  в центральные пазы рекомендуется использовать винты M3 по стандарту UNI 9327 и гайки M3 по UNI 5589.

Примеры крепления цилиндра с подвижным корпусом

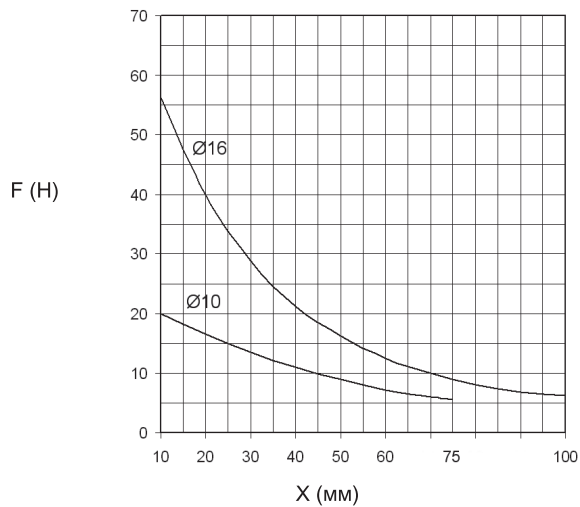
Новинка



Передний и задний настроечные винты позволяют регулировать ход в диапазоне до 10 мм.

## ЗАВИСИМОСТЬ МАКСИМАЛЬНОЙ НАГРУЗКИ ОТ ХОДА (X)

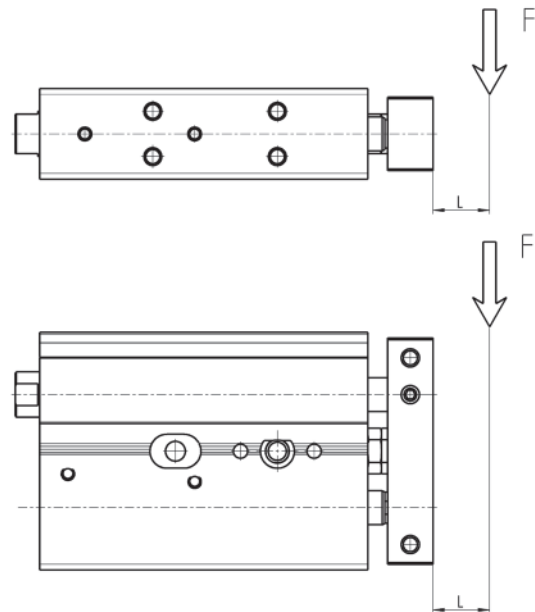
Новинка



X = ход цилиндра (мм)  
F = нагрузка на фланец (Н)

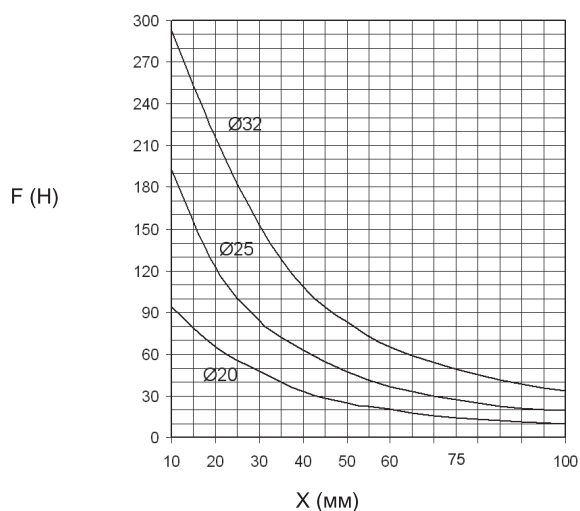
Зависимость радиальной нагрузки (F) от расстояния между крышкой и точкой приложения нагрузки (X) для различных диаметров.

$$\frac{M}{M_{\max}} + \frac{F}{F_{\max}} < 1$$



## ЗАВИСИМОСТЬ МАКСИМАЛЬНОЙ НАГРУЗКИ ОТ ХОДА (X)

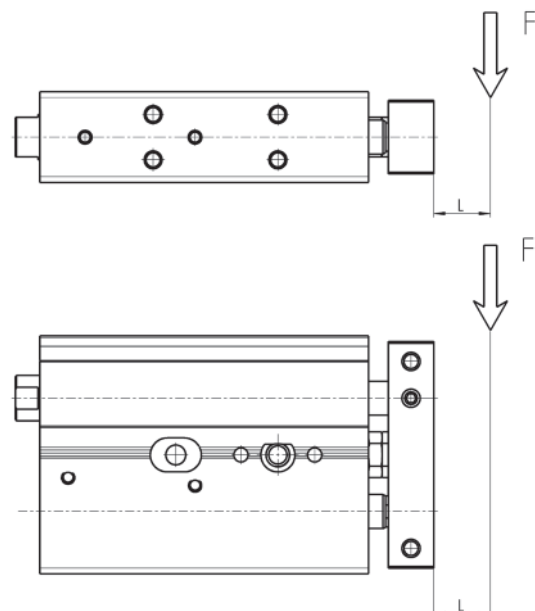
Новинка



X = ход цилиндра (мм)  
F = нагрузка на фланец (Н)

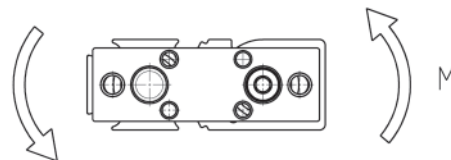
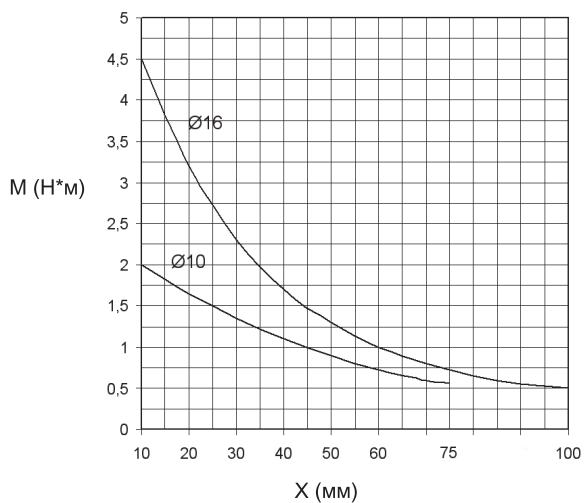
Зависимость радиальной нагрузки (F) от расстояния между крышкой и точкой приложения нагрузки (X) для различных диаметров.

$$\frac{M}{M_{\max}} + \frac{F}{F_{\max}} < 1$$



ЗАВИСИМОСТЬ МАКСИМАЛЬНОГО КРУТЯЩЕГО МОМЕНТА ОТ ХОДА (X)

Новинка

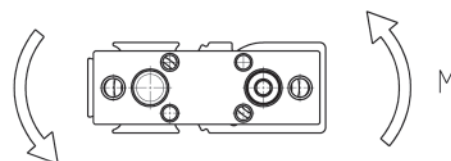
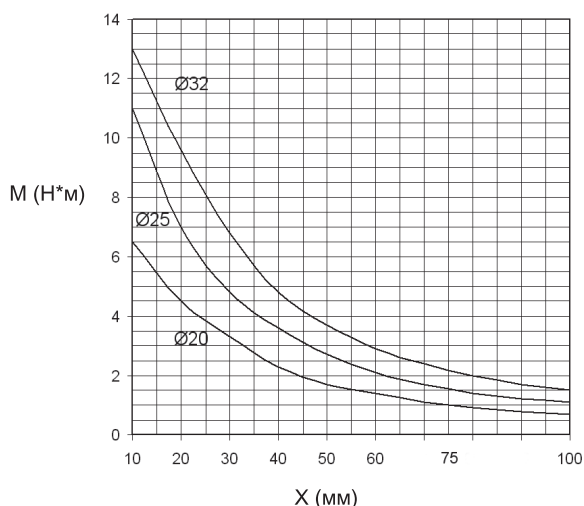


X = ход цилиндра (мм)  
M = крутящий момент (Нм)

$$\frac{M}{M_{\max}} + \frac{F}{F_{\max}} < 1$$

ЗАВИСИМОСТЬ МАКСИМАЛЬНОГО КРУТЯЩЕГО МОМЕНТА ОТ ХОДА (X)

Новинка



X = ход цилиндра (мм)  
M = крутящий момент (Нм)

$$\frac{M}{M_{\max}} + \frac{F}{F_{\max}} < 1$$



Размеры для цилиндров Серии QX с одним фланцем

Новинка

(+ добавить ход)

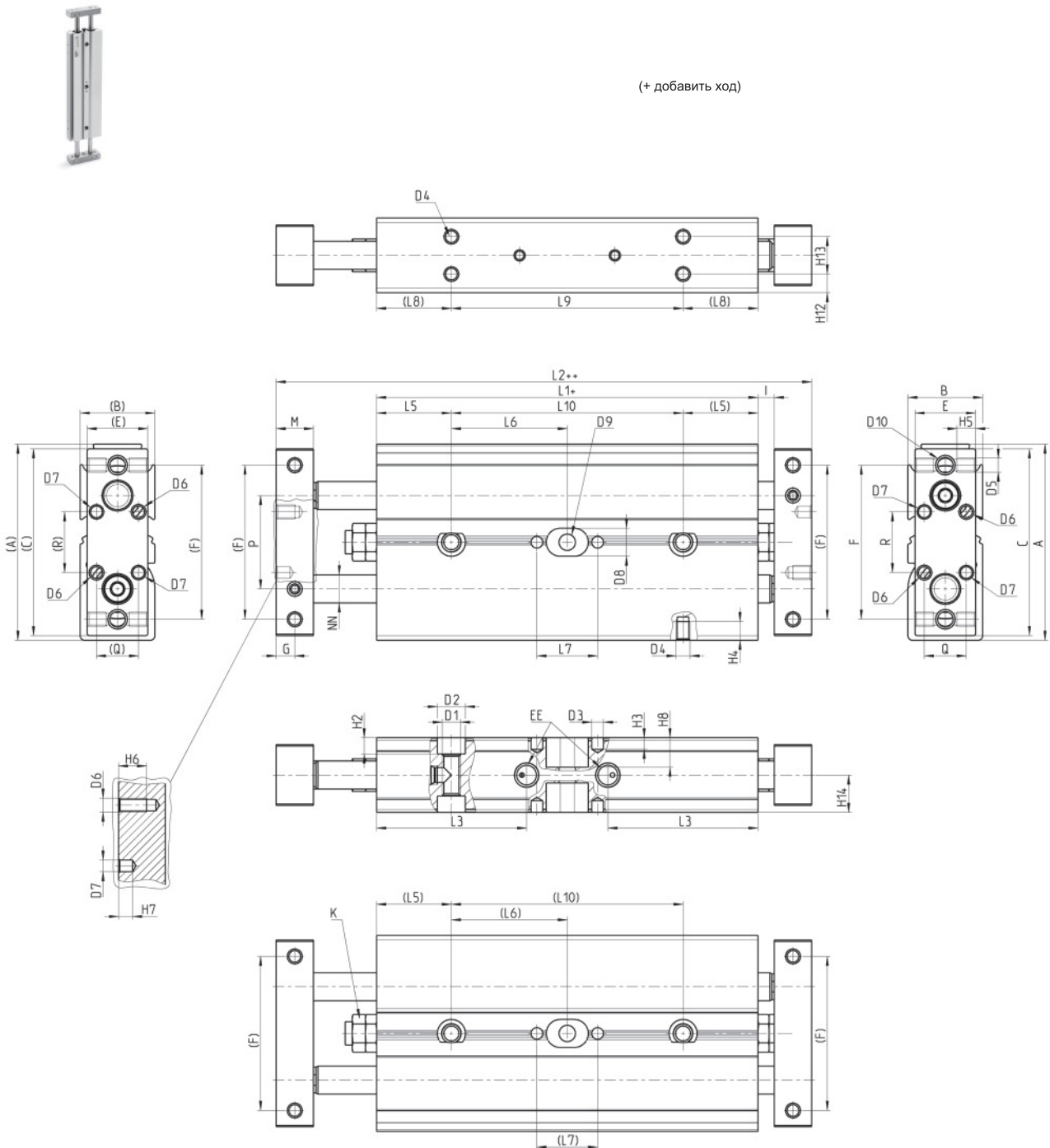
РАЗМЕРЫ	Ø 10	Ø 16	Ø 20	Ø 25	Ø 32
A	42	58	62	76	94
B	16	21	25	30	37
C	40	56	60	71	92
E	13	19	22	27	35
F	33	42	50	60	45
G	4	5	6	6	8
I	3,5	2,5	4,5	4,5	4
M	8	10	12	12	16
Q	9	11	16	16	16
R	13	13	18	18	18
L1+	48	57,5	67,5	70,5	80,5
L2+	59,5	70	84	87	100,5
L3	32,1	34	39,5	44,0	46,5
L4	8,5	8,5	9	8,5	12
L5	16	20	25	30	30
L6 Ход 10	18	25	30	30	40
L6 Ход 20	28	25	30	30	40
L6 Ход 30	38	35	40	40	50
L6 Ход 40	48	35	40	40	50
L6 Ход 50	58	35	40	40	50
L6 Ход 75	83	45	60	60	70
L6 Ход 100	-	55	60	60	70
L7	13	13	20	20	20
L8	16	30	30	30	30
L9 Ход 10	22	25	30	30	40
L9 Ход 20	32	25	30	30	40
L9 Ход 30	42	35	40	40	50
L9 Ход 40	52	35	40	40	50
L9 Ход 50	62	35	40	40	50
L9 Ход 75	87	45	60	60	70
L9 Ход 100	-	55	60	60	70
L10	20,5	29	31	38	47,0
L11	31	52	57,2	71,5	47
H2	3,5	4,5	5,5	6,5	6,5
H3	2,5	4,0	4,0	4,0	4,0
H4	4,0	5,0	4,5	5,0	7,5
H5	6,5	6,0	6,0	6,0	7,5
H6	8,0	6,0	8,0	8,0	8,0
H7	3,0	3,0	4,0	4,0	4,0
H8	6,3	-	-	-	-
H10	6,5	10,5	10,5	15	8,5
H11	8	16,5	20,2	21,5	28,5
H12	4	10,5	8,00	8,5	8,5
H13	8	-	9,0	13,0	20,0
H14	8	5,5	12,5	15,0	18,5
D1	M4	M5	M6	M8	M8
D2	6	7,5	9,5	10,5	10,5
D3	2,5	2,5	4	4	4
D4	M3	M3	M4	M5	M5
D5	M3	M4	M4	M5	M5
D6	M3	M3	M4	M4	M4
D7	2,5	2,5	4,0	4,0	4,0
D8	6,0	-	-	-	-
D9	3,5	-	-	-	-
D10	M4	M5	M5	M6	M6
NN	6	8	10	12	16
EE	M5	M5	M5	M5	G1/8
J	4,3	-	-	-	-
K	7	7	8	8	10
P	20	25	29	35	45

## Цилиндры Серия QX с двусторонним штоком и двумя фланцами

Новинка

1

(+ добавить ход)



201



Размеры для цилиндров Серии QX с двусторонним штоком и двумя фланцами

Новинка

(+ добавить ход)  
(++ добавить ход дважды)

РАЗМЕРЫ	Ø 10	Ø 16	Ø 20	Ø 25	Ø 32
A	42	58	62	76	94
B	16	21	25	30	37
C	40	56	60	71	92
E	13	19	22	27	35
F	33	42	50	60	45
G	4	5	6	6	6
I	3,5	2,5	4,5	4,5	4
M	8	10	12	12	16
Q	9	11	16	16	16
R	13	13	18	18	18
L1+	72	86,6	98	104,2	115,6
L2++	95	111,6	131	137,2	155,6
L3	32,1	34	39,5	44	46,5
L5	16	20	25	30	30
L6 Ход 10	25	28,3	29,0	27,1	32,8
L6 Ход 20	30	33,3	34,0	32,1	37,8
L6 Ход 30	35	38,3	39,0	37,1	42,8
L6 Ход 40	40	43,3	44,0	42,1	47,8
L6 Ход 50	45	48,3	49,0	47,1	52,8
L6 Ход 75	57,3	60,8	61,5	59,6	65,3
L6 Ход 100	-	73,3	74,0	72,1	77,8
L7	13	13	20	20	20
L8	16	30	30	30	30
L9 Ход 10	40	26,6	38	44,2	55,6
L9 Ход 20	59,6	33,3	34,0	32,1	37,8
L9 Ход 30	69,6	38,3	39,0	37,1	42,8
L9 Ход 40	79,6	43,3	44,0	42,1	47,8
L9 Ход 50	89,6	48,3	49,0	47,1	52,8
L9 Ход 75	114,6	60,8	61,5	59,6	65,3
L9 Ход 100	-	73,3	74,0	72,1	77,8
L10 Ход 10	49,7	56,6	58,0	54,2	65,6
L10 Ход 20	59,6	66,6	68,0	64,2	75,6
L10 Ход 30	69,6	76,6	78,0	74,2	85,6
L10 Ход 40	79,6	86,6	88,0	84,2	95,6
L10 Ход 50	89,6	96,6	98,0	94,2	105,6
L10 Ход 75	114,6	121,6	123,0	119,2	130,6
L10 Ход 100	-	146,6	148,0	144,2	155,6
H2	6,3	4,5	5,50	6,5	6,5
H3	2,5	4,0	4,00	4	4
H4	4	5,0	4,50	5	7,5
H5	6,5	6,0	6,00	6	7,5
H6	8	6,0	8,00	8	8
H7	3	3,0	4,00	4	4
H8	6,3	-	-	-	-
D1	M4	M5	M6	M8	M8
D2	6	7,5	9,5	10,5	10,5
D3	2,5	2,5	4	4	4
D4	M3	M4	M4	M5	M5
D5	M4	M5	M5	M6	M6
D6	M3	M3	M4	M5	M5
D7	2,5	2,5	4	4	4
D8	6	-	-	-	-
D9	3,5	-	-	-	-
D10	M4	M5	M5	M6	M6
NN	6	8	10	12	16
EE	M5	M5	M5	M5	G1/8
K	7	7	8	8	10
P	20	25	29	35	40