

# Поворотные цилиндры. Серия 30.

С демпфированием и без,  
стандартные углы поворота 90° и 180°.  
Ø 50, 63, 80, 100



Поворотные цилиндры Серии 30 сделаны из алюминиевого профиля, их компактные и простые линии создают приятный внешний вид. Уникальная износостойкая направляющая обеспечивает повышенный срок службы изделия. На крышках имеются винты регулировки угла поворота в пределах  $\pm 5^\circ$ . Вращение по часовой стрелке.

## ОБЩИЕ ХАРАКТЕРИСТИКИ

|                           |  |
|---------------------------|--|
| Конструкция               | профиль  |
| Действие                  | двусторонний   |
| Материалы                 | алюминиевые крышки, корпус из алюминиевого профиля, NBR уплотнения, другие детали: закаленная сталь. |
| Крепление                 | через отверстия в корпусе  |
| Диаметр                   | Ø 50, 63, 80, 100  |
| Установка                 | в любом положении  |
| Рабочая температура       | 0°C ÷ 50°C (при чистом и сухом воздухе -20°C)  |
| Стандартный угол поворота | 90° - 180°   |
| Рабочее давление          | 0,5 ÷ 10 бар   |
| Рабочее тело              | чистый воздух с распыленным маслом и без масла*  |

\* Если уже используется смазка (мы рекомендуем применять масло ISO VG32), то ее подачу нельзя прекращать.

## ТАБЛИЦА, ПОКАЗЫВАЮЩАЯ ЗНАЧЕНИЯ КРУТЯЩЕГО МОМЕНТА В Н\*М (ТЕОРЕТИЧЕСКИЙ)

| Ø   | 1 бар | 2 бар | 3 бар | 4 бар | 5 бар | 6 бар | 7 бар  | 8 бар  | 9 бар  | 10 бар |
|-----|-------|-------|-------|-------|-------|-------|--------|--------|--------|--------|
| 50  | 2,08  | 4,16  | 6,24  | 8,32  | 10,40 | 12,48 | 14,55  | 16,63  | 18,71  | 20,79  |
| 63  | 4,40  | 8,80  | 13,20 | 17,61 | 22,01 | 26,41 | 30,81  | 35,21  | 39,61  | 44,01  |
| 80  | 7,10  | 14,19 | 21,29 | 28,39 | 35,49 | 42,58 | 49,68  | 56,78  | 63,87  | 70,97  |
| 100 | 16,63 | 33,27 | 49,90 | 66,54 | 83,17 | 99,80 | 116,44 | 133,07 | 149,07 | 166,34 |

**КОДИРОВКА**

|    |   |     |   |     |   |   |
|----|---|-----|---|-----|---|---|
| 30 | - | 050 | / | 090 | - | 3 |
|----|---|-----|---|-----|---|---|

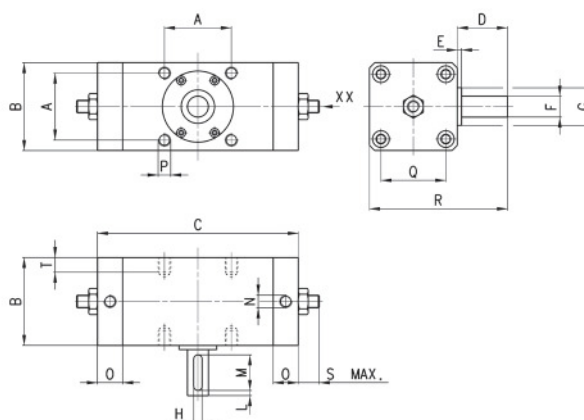
|            |  |
|------------|--|
| <b>30</b>  | СЕРИЯ  |
| <b>050</b> | ДИАМЕТР<br>50 мм<br>63 мм<br>80 мм<br>100 мм |
| <b>090</b> | УГЛЫ ПОВОРОТА<br>90 - 180°                   |
| <b>3</b>   | БЕЗ ДЕМПИРОВАНИЯ                             |

**Поворотные цилиндры. Серия 30.**

\* увеличение "С" на каждые 90° поворота



XX = Винт регулировки угла поворота



**РАЗМЕРЫ**

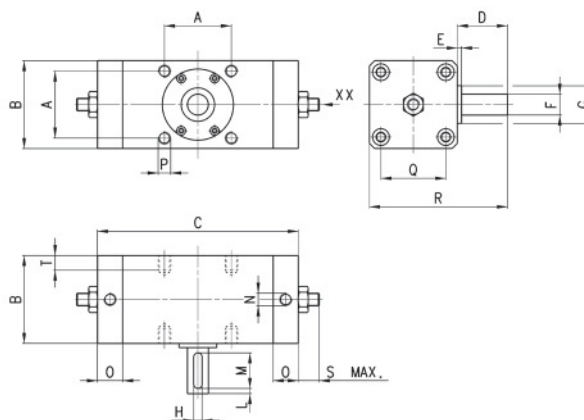
| Мод.          | A  | B   | C   | *  | D  | E   | F <sup>h7</sup> | G  | H | L | M  | N    | O    | P          | Q  | R   | S | T  |
|---------------|----|-----|-----|----|----|-----|-----------------|----|---|---|----|------|------|------------|----|-----|---|----|
| <b>30-50</b>  | 48 | 62  | 162 | 37 | 36 | 2.5 | 15              | 25 | 5 | 5 | 25 | G1/8 | 23   | M8 x 1.25  | 46 | 98  | 8 | 8  |
| <b>30-63</b>  | 60 | 76  | 186 | 51 | 41 | 2.5 | 17              | 30 | 6 | 5 | 30 | G1/8 | 24   | M10 x 1.5  | 57 | 117 | 8 | 12 |
| <b>30-80</b>  | 72 | 92  | 195 | 53 | 50 | 3   | 20              | 35 | 6 | 5 | 35 | G1/4 | 23,5 | M12 x 1.75 | 70 | 142 | 9 | 13 |
| <b>30-100</b> | 85 | 112 | 247 | 66 | 60 | 4   | 25              | 40 | 8 | 5 | 40 | G3/8 | 26   | M12 x 1.75 | 85 | 172 | 9 | 14 |

**Поворотные цилиндры. Серия 30.**

\* увеличение "С" на каждые 90° поворота



XX = Винт регулировки угла поворота



**РАЗМЕРЫ**

| Мод.               | A  | B   | C   | *  | D  | E   | F <sup>h7</sup> | G  | H | L | M  | N    | O    | P          | Q  | R   | S | T  |
|--------------------|----|-----|-----|----|----|-----|-----------------|----|---|---|----|------|------|------------|----|-----|---|----|
| <b>30-50...-3</b>  | 48 | 62  | 150 | 37 | 36 | 2.5 | 15              | 25 | 5 | 5 | 25 | G1/8 | 17   | M8 x 1.25  | 46 | 98  | 8 | 8  |
| <b>30-63...-3</b>  | 60 | 76  | 172 | 61 | 41 | 2.5 | 17              | 30 | 6 | 5 | 30 | G1/8 | 17   | M10 x 1.5  | 57 | 117 | 8 | 12 |
| <b>30-80...-3</b>  | 72 | 92  | 191 | 50 | 50 | 3   | 20              | 35 | 6 | 5 | 35 | G1/4 | 21,5 | M12 x 1.75 | 70 | 142 | 9 | 13 |
| <b>30-100...-3</b> | 85 | 112 | 245 | 66 | 60 | 4   | 25              | 40 | 8 | 5 | 40 | G3/8 | 25   | M12 x 1.75 | 85 | 172 | 9 | 14 |