

Пневматические схваты. Серия CGA.

1

Диаметр поршня 10, 16, 20, 25 и 32 мм, магнитный.



- » Компактная конструкция
- » Различные варианты установки
- » Дополнительные крепления по заказу

Схват мод. CGA снабжен монтажными отверстиями на трех его сторонах, что облегчает его крепление. Для облегчения установки схват может быть также оснащен дополнительными адаптерами мод. C-CGP (охватывающий) и L-CGP (охватываемый).

Схват мод. CGA рычажного типа имеет 5 типоразмеров. Угол раскрытия губок лежит в пределах между -10° и $+30^\circ$.

Поршень оснащен постоянным магнитом, что позволяет использовать датчики положения мод. CSB.

Датчики положения могут быть вставлены в специальные U-образные канавки на корпусе схвата и, по их показаниям можно судить о раскрытии и закрытии губок.

239

ОБЩИЕ ХАРАКТЕРИСТИКИ

Модель	CGA - 10 CGA - 16 CGA - 20 CGA - 25 CGA - 32 .					
Диаметр (мм)	$\varnothing 10$; $\varnothing 16$; $\varnothing 20$; $\varnothing 25$; $\varnothing 32$;					
Тип действия	Двойного действия, угловой					
Рабочее тело	фильтрованный сжатый воздух*					
Рабочее давление (бар)	1,5 ÷ 7 бар					
Рабочая температура	0 ÷ 80°C					
Мак. рабочая частота	180 циклов/мин					
Смазка	рычажного механизма требуется смазка всех подвижных частей					
Усилие – сжатия M (Нсм)	1,6xP	8xP	17xP	34xP	61xP	P = рабочее давление (бар)
Усилие – разжатия M (Нсм)	2,6xP	11xP	23xP	43xP	81xP	P = рабочее давление (бар)
Действующая сила захвата F (Н)	F = M/L x0,85				L = расстояние до точки захвата (см), M=момент (Нм)	
Максимальная длина до точки захвата L (см)	3,0	4,0	6,0	7,0	8,5	
Вес (гр)	$\varnothing 10 = 40$	$\varnothing 16 = 100$	$\varnothing 20 = 200$	$\varnothing 25 = 330$	$\varnothing 32 = 540$	
Угол открытия/закрытия	$-10^\circ \div +30^\circ$					
Присоединение	M5 (CGA-10 M3)					
Магнит	магнит на поршне для работы с магнитными датчиками					

* Если уже используется смазка (мы рекомендуем применять масло ISO VG32), то ее подачу нельзя прекращать.

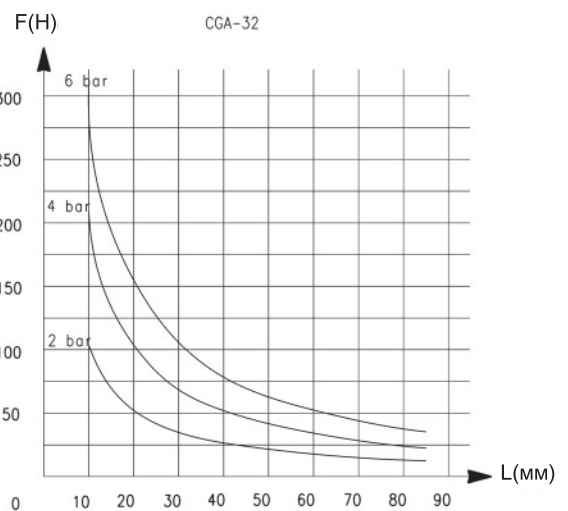
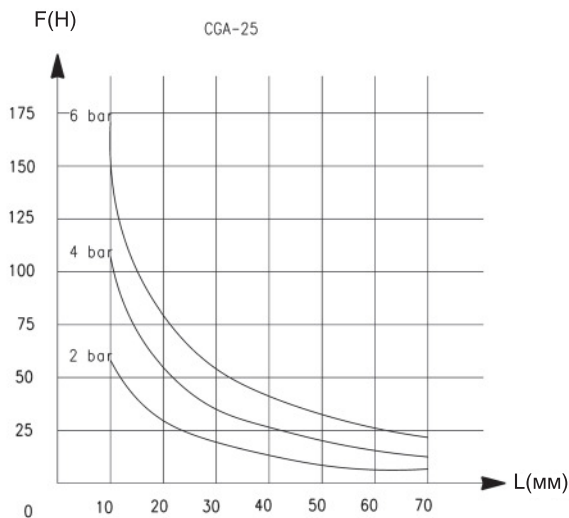
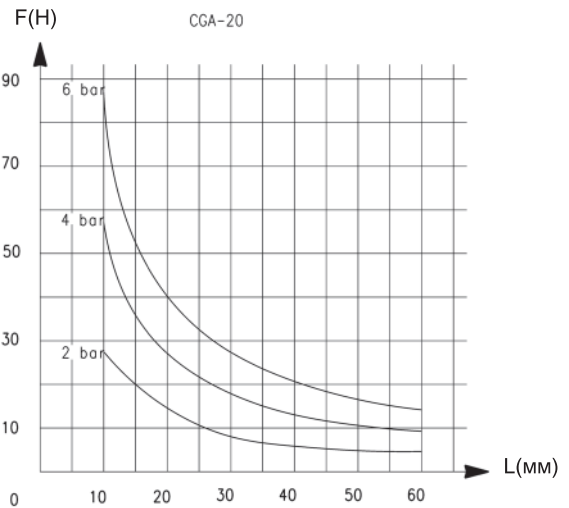
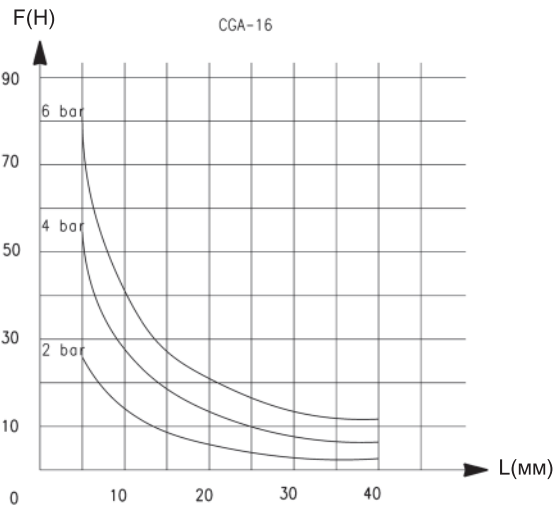
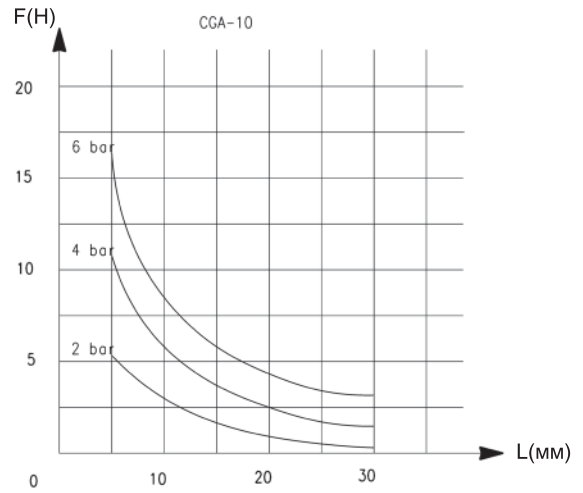
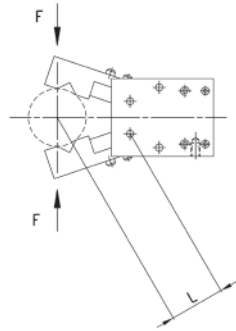
КОДИРОВКА

CGA - 20

CGA СЕРИЯ

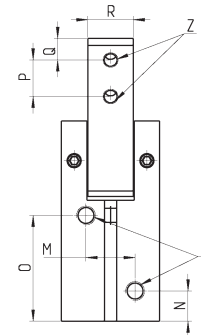
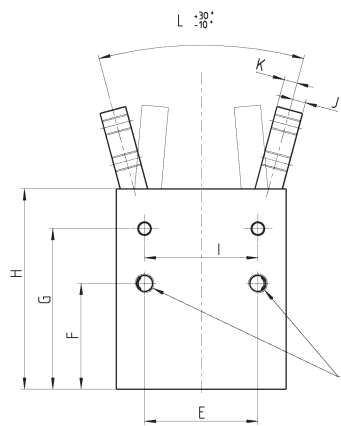
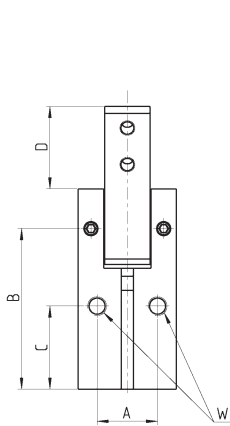
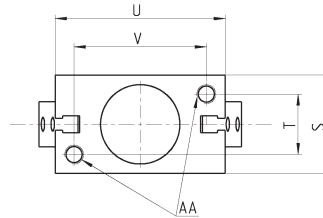
20
 ДИАМЕТР
 10 = $\varnothing 10$ мм
 16 = $\varnothing 16$ мм
 20 = $\varnothing 20$ мм
 25 = $\varnothing 25$ мм
 32 = $\varnothing 32$ мм

ХАРАКТЕРИСТИКИ УСИЛИЙ ЗАХВАТА



L = Расстояние до точки захвата
F = Усилие захвата

ПРИСОЕДИНИТЕЛЬНЫЕ РАЗМЕРЫ. СЕРИЯ CGA .



Y = присоединение
Z = винт монтажного отверстия
X, W, AA = монтажные отверстия

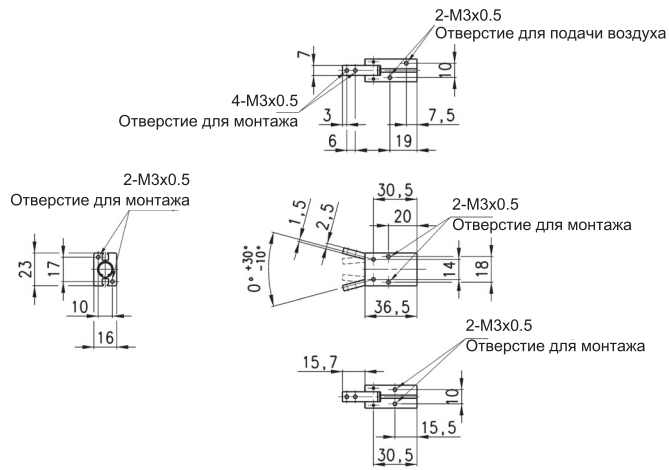
РАЗМЕРЫ

Мод.	A	B	C	D	E	F	G	H	I	J	K	L	M	N	O	P	Q	R	S	T	U	V
CGA-10	10	30,5	15,5	15,7	18	20	30,5	36,5	14	2,5	1,5	0°	10	7,5	19	6	3	7	16	10	23	17
CGA-16	14	38	21	17,5	24	25,5	38	45,5	24	3	3	0°	12	7,5	25,5	8	3	9	22	14	34	26
CGA-20	16	42,5	22	22	30	28	42,5	53	30	3,5	3,5	0°	13	8	28	10	4	12	26	16	45	35
CGA-25	20	48,5	24,5	26	36	31,5	48,5	61	36	4,5	4,5	0°	18	9	31	12	5	14	32	20	52	40
CGA-32	26	54	30	30	44	37,5	54	68	42	5	5	0°	24	10	33,5	14	6	18	40	26	60	46

РАЗМЕРЫ

Мод.	W резьба	W глубина	Z резьба	Z глубина	AA резьба	AA глубина
CGA-10	M3	7	M3	-	M3	5
CGA-16	M4	11	M5	-	M4	7
CGA-20	M5	13	M5	-	M5	8
CGA-25	M6	15	M5	-	M6	10
CGA-32	M6	20	M5	-	M6	10

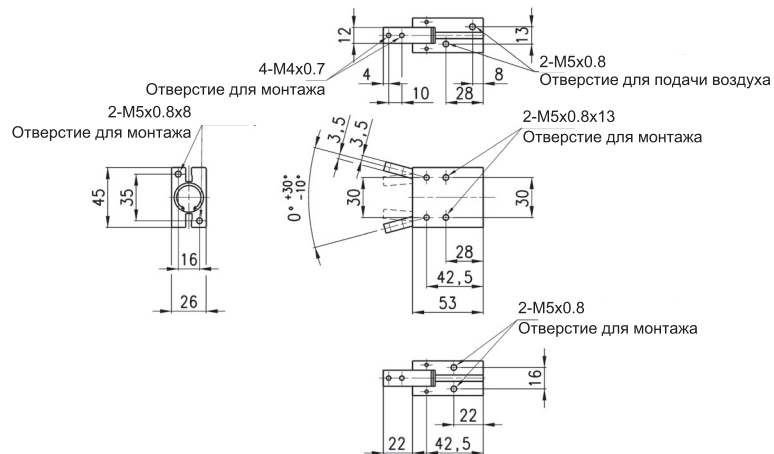
CGA - 10 Присоединительные размеры



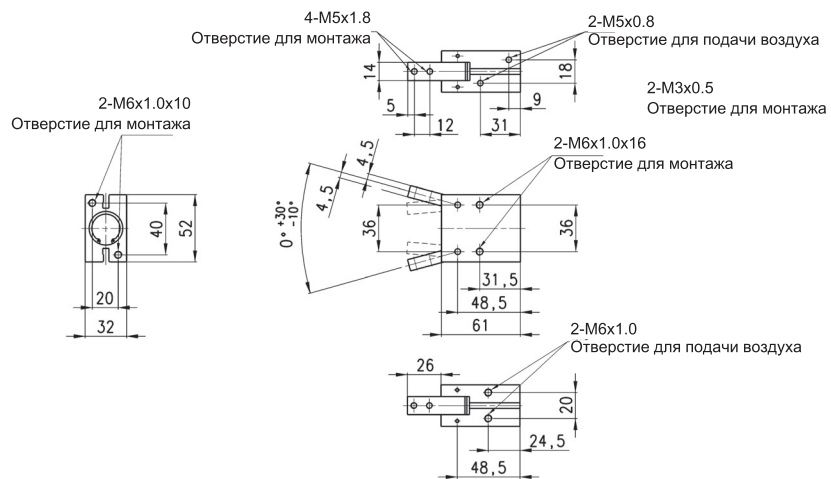
CGA - 16 Присоединительные размеры



CGA - 20 Присоединительные размеры



CGA - 25 Присоединительные размеры



243

CGA - 32 Присоединительные размеры

