

Плоские вакуумные присоски (овальные). Серия VTOF.

Плоские вакуумные присоски изготавливаются из резины NBR и силикона. Благодаря овальной форме они используются для захвата узких и длинных заготовок. Размеры от 7x3.5 до 60x20 мм, с наружной и внутренней резьбами M3, M5, G1/8, G1/4.



Плоские овальные вакуумные присоски Серии VTOF с жестким и износостойким исполнением состоят из ниппеля и резиновой части. Ниппель соединяется непосредственно с резиновой частью. Присоски с размерами от 30x10 мм и более комплектуются специальным противоповоротным хомутом. Присоски могут заказываться без ниппелей, как отдельные изделия.

Применение:

- Захват узких деталей с неровной поверхностью, таких как пластины, штампованные профили, гибкие объекты и т.д.;
- Захват каркасов, например, дверей, окон и т.д.;
- Модель из силикона позволяет захватывать изделия, имеющие высокую температуру.

- » Компактное исполнение позволяет удерживать объект при больших ускорениях и силах, действующих с разных направлений.
- » Низкий профиль с малым объемом полости под присоской позволяет сократить время захвата или использовать менее производительный вакуумный генератор.
- » Оптимальная форма присоски обеспечивает большие силы отрыва при малых размерах.
- » Опорные стойки в нижней части присоски уменьшают вероятность пластической деформации деталей.
- » Присоски с размерами от 30x10 мм и более комплектуются специальным противоповоротным хомутом.

5

861

ОБЩИЕ ХАРАКТЕРИСТИКИ

Описание	жесткие износостойкие присоски, состоящие непосредственно из присоски и соединительного ниппеля
Конструкция	- ниппели и присоски предварительно не собираются - размер 30x10 мм и более (укомплектованы специальным хомутом)
Обслуживание	возможна замена резиновой части

ТЕХНИЧЕСКИЕ ХАРАКТЕРИСТИКИ

* Теоретическое значение силы отрыва в условиях вакуума -0,6 Бар, при использовании объектов с сухой и гладкой рабочей поверхностью без учета коэффициента запаса.

Мод./Диам.	Сила отрыва (Н)*	Внутренний объем (см ³)	Мин. радиус заготовки (мм)	Рекомендуемый диаметр трубки (мм)
VTOF-0070-035	1	0,019	3	2
VTOF-0150-050	3,1	0,036	5	2
VTOF-0180-060	4,5	0,058	7	2
VTOF-0300-100	12,2	0,28	10	4
VTOF-0450-150	28,2	0,98	18	6
VTOF-0600-200	50,1	2,3	25	6

КОДИРОВКА

VT	O	F	-	0070-035	N	-	M3	M
-----------	----------	----------	----------	-----------------	----------	----------	-----------	----------

VT	СЕРИЯ
O	ФОРМА O = овальная
F	ВЕРСИЯ F = плоская
0070-035	РАЗМЕРЫ 0070 - 035 = 7,0 x 3,5 мм 0150 - 050 = 15,0 x 5,0 мм 0180 - 060 = 18,0 x 6,0 мм 0300 - 100 = 30,0 x 10,0 мм 0450 - 150 = 45,0 x 15,0 мм 0600 - 200 = 60,0 x 20,0 мм
N	МАТЕРИАЛЫ N = NBR S = силикон
M3	РАЗМЕРЫ РЕЗЬБ M3 = M3 M5 = M5 1/8 = G1/8 1/4 = G1/4
M	ТИП РЕЗЬБЫ M = наружная F = внутренняя

5

862

ВАКУУМ

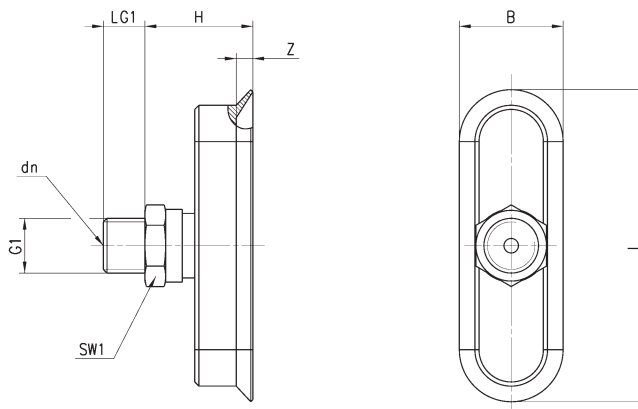
Мод. VTOF

Наружная резьба

* N = присоска из резины NBR; S = присоска из силикона (обязательно указывайте букву при заказе)



Допустимое отклонение для эластомерных частей в соответствии с МЗ - DIN 7715



РАЗМЕРЫ

Присоска в сборе с ниппелем	B	dn	G1	H	L	LG1	SW1	Z	Присоска	Ниппель
VTOF-0070-035*-M3M	3,5	1	M3M	8	7	3	5	08	VTOF-0070-035*	NPV-A-M3-M
VTOF-0150-050*-M5M	5	2	M5M	17	15	5	8	07	VTOF-0150-050*	NPV-C-M5-M
VTOF-0180-060*-M5M	6	2	M5M	17	18	5	8	08	VTOF-0180-060*	NPV-C-M5-M
VTOF-0300-100*-1/8M	10	3,5	G1/4 M	17	30	8	14	1,5	VTOF-0300-100*	NPV-P-1/8-M
VTOF-0450-150*-1/4M	15	3,5	G1/4 M	26	45	10	17	2	VTOF-0450-150*	NPV-Q-1/4-M
VTOF-0600-200*-1/4M	20	3,5	G1/4 M	26	60	10	17	2,5	VTOF-0600-200*	NPV-Q-1/4-M

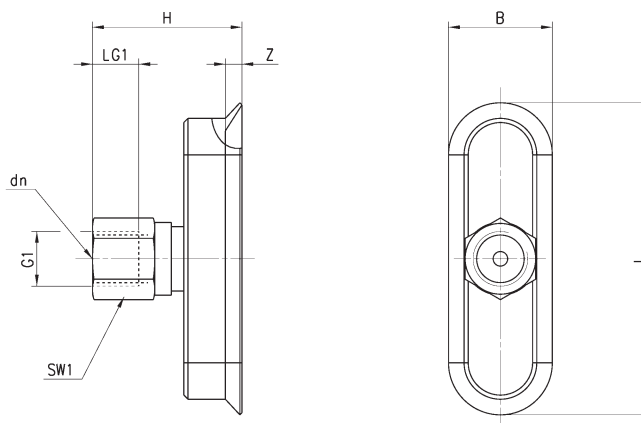
Мод. VTOF

Внутренняя резьба

* N = присоска из резины NBR; S = присоска из силикона (обязательно указывайте букву при заказе)



Допустимое отклонение для эластомерных частей в соответствии с МЗ - DIN 7715



РАЗМЕРЫ

Присоска в сборе с ниппелем	B	dm	G1	H	L	LG1	SW1	Z	Присоска	Ниппель
VTOF-0150-050*-M5F	5	2	M5 F	22	15	5,5	8	0,7	VTOF-0150-050*	NPV-C-M5-F
VTOF-0180-060*-M5F	6	2	M5 F	22	18	5,5	8	0,8	VTOF-0180-060*	NPV-C-M5-F
VTOF-0300-100*-1/8F	10	3,5	G1/8 F	25	30	9	14	1,5	VTOF-0300-100*	NPV-P-1/8-F
VTOF-0450-150*-1/4F	15	3,5	G1/4 F	36	45	12	17	2	VTOF-0450-150*	NPV-Q-1/4-F
VTOF-0600-200*-1/4F	20	3,5	G1/4 F	36	60	12	17	2,5	VTOF-0600-200*	NPV-Q-1/4-F