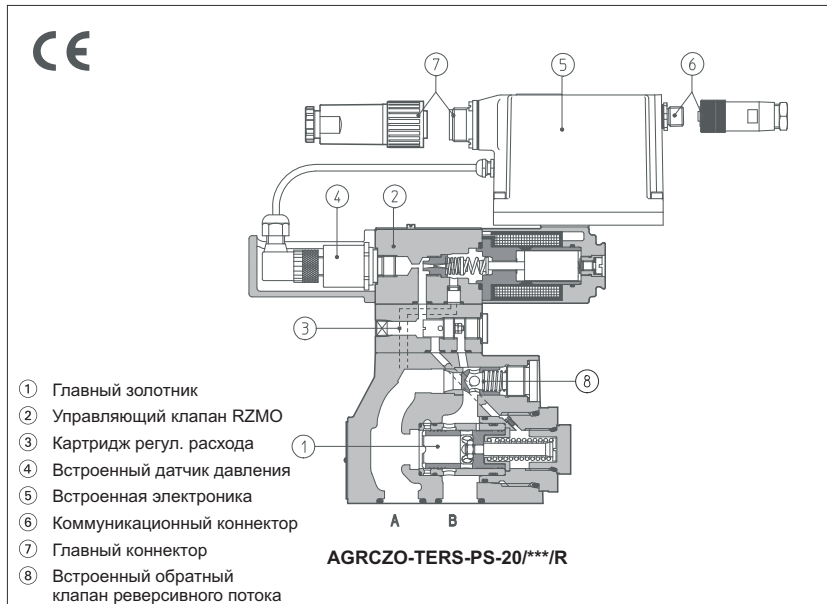


Пропорциональные редуционные клапаны AGRCZO-TERS, AERS

каскадные, со встроенным или внешним датчиком давления, ISO 5781 типоразмеры 10 и 20



Клапаны AGRCZO - это каскадные 2-ступенчатые пропорциональные редуционные клапаны со встроенным или внешним датчиком давления, обеспечивающие регулирование давления пропорционально электрическому сигналу управления.

Они работают совместно с электронными усилителями, см. таблицу [2], обеспечивающими требуемое питание клапанов.

Клапаны доступны в различных исполнениях:

- -TERS со встроенным датчиком давления ④ плюс цифровая электроника ⑤, подключенная в обратной связи, улучшающей статические и динамические параметры.
- -AERS - то же, что и TERS, но без встроенного датчика давления (предусмотрено подключение внешнего датчика).

Давление, управляющее главным золотником (тарелкой) ①, обеспечивается пропорциональным управляющим предохранительным клапаном типа RZMO ②, см. каталог F010.

Модульный картридж контроля расхода с компенсацией по давлению ③ обеспечивает постоянство управляющего потока, гарантируя таким образом высокую стабильность регулирования давления.

Встроенная электроника обеспечивает заводскую калибровку, прекрасную функциональность, взаимозаменяемость клапанов и их легкую установку и подключение.

Главный коннектор ⑦ подключения электроники полностью взаимозаменяем для исполнений -TERS и -AERS. Для подачи питания, аналогового входа управления и мониторинга используется стандартный 7-контактный коннектор.

Для исполнения /Z используется 12-контактный коннектор.

Доступны следующие коммуникационные интерфейсы ⑥:

- -PS, последовательный интерфейс (управление клапаном осуществляется с помощью аналогового электрического сигнала)
- -BC, интерфейс CANopen
- -BP, интерфейс PROFIBUS DP

Клапаны с интерфейсами -BC и -BP могут быть интегрированы в сеть с шинной конфигурацией с цифровым управлением от главного модуля управления машиной.

Электромагниты имеют герметичную пластиковую изоляцию (класс изоляции H), и клапан обладает антивибрационными, антишоковыми и водозащитными свойствами.

Монтажная поверхность: ISO 5781 - 10 и 20.

Максимальный расход: 160, 300 л/мин
Максимальное давление: 315 бар.

1 КОД ЗАКАЗА

AGRCZO - TERS - PS - 10 / 315 / * ** / *

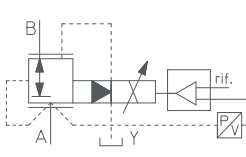
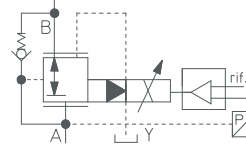
Пропорциональный редуционный клапан					Синтетические жидкости WG =водногликоли PE =фосфатный эфир
TERS = со встроенной цифровой электроникой и датчиком давления AERS = как TERS, но для установки внешнего датчика давления (заказывается дополнительно, см. табл. G465)					Номер серии
Коммуникационный интерфейс: PS = Последовательный BC = CANopen BP = PROFIBUS-DP					Гидравлические опции: P = со встроенным механическим ограничителем давления R = со встроенным обратным клапаном свободного обратного потока; Опции электроники, см. секцию [6]: I = токовый вход управления и сигнал мониторинга (4 ÷ 20 mA) Z = дублированное питание, сигналы активации, аварии и мониторинга (12-контактный коннектор) C = внешний датчик давления с обратной связью по току 4÷20 mA (только для исполнения AERS)
Типоразмер: 10, 20					
Диапазон давления: 100 = 100 бар 210 = 210 бар 315 = 315 бар					

2 ЭЛЕКТРОННЫЕ УСИЛИТЕЛИ ДЛЯ КЛАПАНОВ AGMZO

Модель клапана	-TERS	-AERS
Модель усилителя	E-RI-TERS	E-RI-AERS
Каталог	G205	

Примечание: коннекторы питания и коммуникации см. в секции [11]

3 ГИДРАВЛИЧЕСКИЕ ХАРАКТЕРИСТИКИ (для минеральных масел ISO VG 46 при 50 °C)

Гидравлические обозначения		
Типоразмер	10	20
Макс. давление настройки (Q = 10 л/мин) [бар]	100; 210; 315	
Мин. давление настройки в канале А [бар]	1	
Максимальное давление в канале В [бар]	315	
Максимальное давление в канале А [бар]	315	
Максимальный расход [л/мин]	160	300
Время отклика при ступенчатом сигнале 0-100% (зависит от установки), см. секцию 9.4 [мс]	45	50
Гистерезис [% от макс. давления]	≤ 0,5	
Линейность [% от макс. давления]	≤ 1,0	
Повторяемость [% от макс. давления]	≤ 0,2	
Термический дрейф	точка нулевого расхода < 1% при ΔT = 40°C	

4 ГЛАВНЫЕ ХАРАКТЕРИСТИКИ ПРОПОРЦИОНАЛЬНЫХ РЕДУКЦИОННЫХ КЛАПАНОВ AGRCZO

Положение установки	Любая позиция	
Обработка монтажной поверхности	Шероховатость \sqrt{Ra} , неплоскостность 0,01/100 (ISO 1101)	
Внешняя температура	-20°C ÷ +50°C для исполнений -TERS и -AERS	
Рабочая жидкость	Гидравлическое масло, соответствующее DIN 51524 ... 535, по другим жидкостям см. секцию 11	
Рекомендуемая вязкость	15 ÷ 100 мм ² /с при 40°C (ISO VG 15÷100)	
Класс чистоты жидкости	ISO 18/15, обеспечивается фильтром 10μm при β ₁₀ ≥75 (рекомендуется)	
Температура рабочей жидкости	-20°C +60°C (стандартные и /WG уплотнения)	-20°C +80°C (уплотнения /PE)
Сопrotивление э/магнита R при 20°C	3 ÷ 33 Ω	
Максимальный ток питания э/магнита	2,6 А	
Максимальная мощность	40 Вт	
Класс защиты (CEI EN-60529)	IP65÷67, в зависимости от типа коннектора, см. секцию 11	
Продолжительность включения	Постоянный режим (ED=100%)	

5 ОБЩИЕ УКАЗАНИЯ

Пропорциональные клапаны AGRCZO подлежат маркировке CE согласно действующим Директивам (таким, как Невосприимчивость/Эмиссия по Директиве EMC). Процедуры установки, подключения, и запуска должны выполняться согласно общим предписаниям, указанным в каталоге F003 и согласно указаниям по установке, поставляемым вместе с соответствующим изделием.

Электрические сигналы клапана (такие, как сигнал мониторинга), не должны использоваться для прямой активации функций безопасности, таких как дискретное включение/выключение элементов безопасности, в соответствии с предписаниями Европейских стандартов (Требования безопасности систем жидкостной технологии и компонентов гидравлики, EN-982).

6 ЦИФРОВЫЕ ВСТРОЕННЫЕ УСИЛИТЕЛИ -AERS and -TERS, ОПЦИИ

Стандартное исполнение усилителя обеспечивает на 7-контактном коннекторе:

Питание - 24V_{DC} д.б. выпрямлено, стабилизировано и отфильтрованного; в цепи питания д.б. установлен предохранитель 2,5А. Установите конденсатор 10000μF/40V для однофазного, или 4700μF/40V для трехфазного выпрямителей

Вход сигнала управления - аналоговый вход с номинальным диапазоном 0...+10V_{DC} (контакты D, E), пропорциональным настройке клапана

Выход сигнала мониторинга - аналоговый выход, с сигналом 0...+10V_{DC}, пропорциональным активному значению настройки клапана

Для адаптации стандартного клапана к специальным условиям эксплуатации, могут быть использованы следующие опции:

6.1 Опция /I

Обеспечивает сигналы по току 4...20 mA вместо стандартных сигналов управления и мониторинга 0...+10 V

Как правило, это используется при больших расстояниях между блоком управления и клапаном, или в случае когда возможно воздействие на сигнал управления электромагнитных шумов; при обрыве кабеля функционирование такого клапана блокируется.

6.2 Опция /Z

Обеспечивает 12-контактный коннектор, добавляющий следующую функциональность:

Питание логики

Опция /Z обеспечивает отдельное питание для э/магнита (контакты 1, 2) и цепи цифровой электроники (контакты 9, 10).

Выключение питания э/магнита позволяет остановить работу клапана при сохранении питания цифровой электроники, что предотвращает возникновение аварийных состояний шинного контроллера машины. Это исполнение позволяет реализовать системы безопасности в соответствии с Европейскими нормами EN13849-1 (бывший EN954-1).

Вход Сигнала Активации

Для активации усилителя подается сигнал 24V_{DC} на контакт 3 относительно к.2: при нулевом сигнале активации клапан блокируется (снимается питание с э/магнита) но каскад выхода питания остается активным. Это состояние не регулируется Европейскими Нормами EN13849 (EN954-1).

Выход Сигнала Аварии

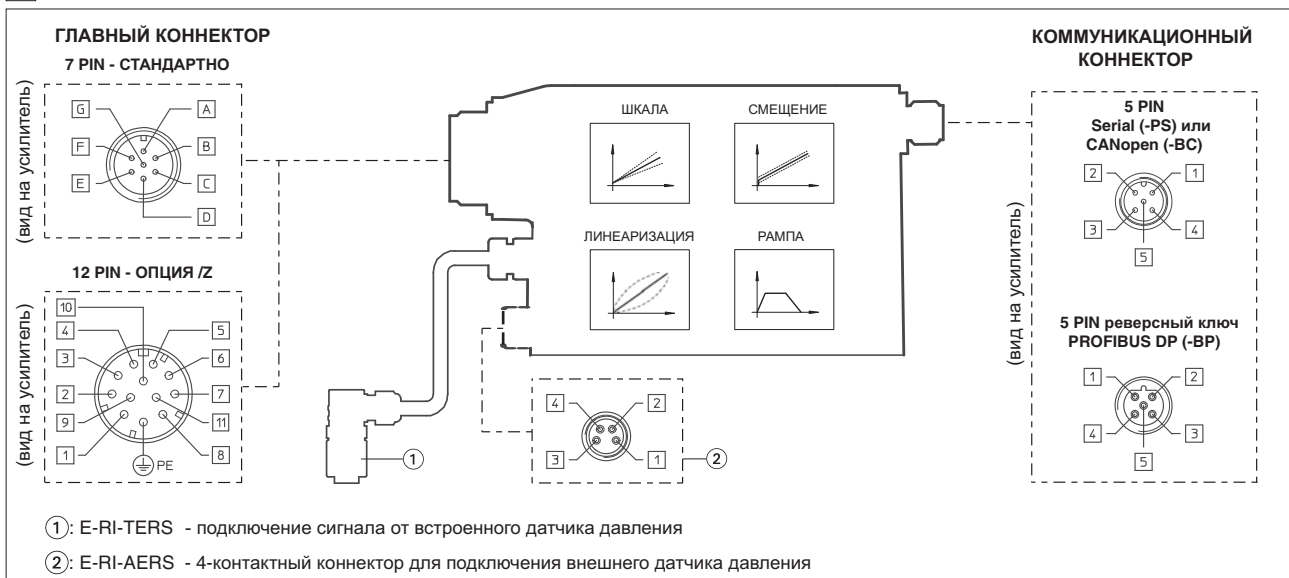
Выход сигнала аварии сигнализирует об аварийных состояниях усилителя (короткое замыкание/обрыв э/магнита, обрыв сигн. управл. для входа по току 4...20mA и т.д.). Наличие аварии соответствует уровню сигнала 0V_{DC}, (контакт 11 относительно 2). Статус аварии независим от сигнала активации.

6.3 Опция /C (только для исполнения -AERS)

Электроника клапана установлена для работы с сигналом обратной связи 4...20mA от внешнего датчика давления, вместо станд. сигн. 0...10V_{DC}.

6.4 Допустимые комбинации исполнений: /C1, /CIZ, /CZ (только для -AERS) и /IZ.

7 ЦИФРОВЫЕ ВСТРОЕННЫЕ УСИЛИТЕЛИ -TERS и -AERS -основные функции и электрические коннекторы



7.1 ПОДКЛЮЧЕНИЕ ЭЛЕКТРОНИКИ - 7- и 12-КОНТАКТНЫЙ ГЛАВНЫЙ КОННЕКТОР

Стандарт 7pin	/Z опция 12pin	СИГНАЛ	ТЕХНИЧЕСКИЕ ПАРАМЕТРЫ	ПРИМЕЧАНИЯ
A	1	V+	Питание 24 Vdc цепи э/магнита (и логики усилителя на контакте 7)	Вход - питание
B	2	V0	Питание 0 Vdc цепи э/магнита (и логики усилителя на контакте 7)	Gnd - питание
-	3	ENABLE	Активация (24 Vdc) или деактивация (0 Vdc) усилителя	Вход - on/off сигнал
D	4	INPUT+	Аналоговый вход управления: ± 10 Vdc max диапазон (4 \div 20 mA для опции /I) Нормальный рабочий диапазон 0 \div +10 Vdc (4 \div 20 mA для опции /I)	Вход - аналог. сигнал
E	-	INPUT -	дифференциал INPUT+ и INPUT- (для стандартного 7-контактного исполнения) в общем режиме INPUT+ отнесен к AGND (только для исполнения /Z)	
C	5	AGND	Заземление: нулевой уровень для сигнала MONITOR (конт. F для 7-конт. исполн, или пин 6 для опции /Z); нулевой сигн. для INPUT+ (только для исполн. /Z)	Gnd - аналог. сигнал
F	6	MONITOR	Аналоговый выход мониторинга: ± 10 Vdc max диапазон (4 \div 20 mA для исполн. /I)	Выход - аналог. сигнал
-	7	NC	не подключать	
-	8	NC	не подключать	
-	9	VL+	Питание 24 Vdc логики усилителя	Вход - питание
-	10	VLO	Питание 0 Vdc логики усилителя	Gnd - питание
-	11	FAULT	Статус усилителя: Отказ (0Vdc) или нормальная работа (24 Vdc)	Выход - on/off сигнал
G	PE	EARTH	Внутренне подключено к корпусу усилителя	

Примечание: При включении усилителя должно учитываться минимально необходимое время от 270 до 590 ms для перехода в рабочий режим. В течении этого время питание э/магнита клапана выключено.

7.2 ПОДКЛЮЧЕНИЕ - 5-КОНТАКТНЫЕ КОММУНИКАЦИОННЫЕ КОННЕКТОРЫ

ПИН	-PS Serial		-BC CANopen		-BP PROFIBUS DP	
	СИГНАЛ	ТЕХНИЧЕСКИЕ ПАРАМЕТРЫ	СИГНАЛ	ТЕХНИЧЕСКИЕ ПАРАМЕТРЫ	СИГНАЛ	ТЕХНИЧЕСКИЕ ПАРАМЕТРЫ
1	NC	не подключать	CAN_SHLD	Экран	+5V	для завершения
2	NC	не подключать	NC	не подключать	LINE-A	Линия шины (высокая)
3	RS_GND	Нулевой сигнал линии данных	CAN_GND	Нулевой сигнал линии данных	DGND	Линия данных и Сигнал "ноль" завершения
4	RS_RX	Вход линии данных клапана	CAN_H	Линия шины (высокая)	LINE-B	Линия шины (низкая)
5	RS_TX	Выход линии данных клапана	CAN_L	Линия шины (низкая)	SHIELD	Экран

7.3 ПОДКЛЮЧЕНИЕ - 4-КОНТАКТНЫЕ КОННЕКТОРЫ M8 ДЛЯ ВНЕШНЕГО ДАТЧИКА ДАВЛЕНИЯ (только для AERS)

ПИН	стандартное исполнение		исполнение /C (Ri = 316 Ω)	
1	TR	сигнал давления внешнего датчика (0 \div +10 Vdc)	TR	сигнал давления внешнего датчика (4 \div 20 μ A)
2	NC	зарезервировано (не подключать)	NC	зарезервировано (не подключать)
3	VT	питание внешнего датчика +24 V dc	VT	питание внешнего датчика +24 V dc
4	AGND	нулевой уровень для питания и сигналов	NC	зарезервировано (не подключать)

Характеристики и подключение для датчика давления см. в табл. G465.

8 ПРОГРАММНЫЕ ИНСТРУМЕНТЫ

Функциональные параметры цифровых клапанов - Смещение, Шкала, Рампы, Линеаризация могут быть легко установлены и оптимизированы с помощью программного обеспечения Атос E-SW, доступного в различных версиях в зависимости от программного интерфейса клапана: E-SW-PS (Serial), E-SW-BC (CANopen), и E-SW-BP (PROFIBUS DP).

Для подключения ПК к электронному усилителю требуются соответствующие соединительные элементы: более подробную информацию по требованиям к ПК, адаптерам, кабелям и разъемам, пожалуйста см. **каталог G500**.

Пропорциональные клапаны с шинным коммуникационным интерфейсом (-BC и -BP) могут быть подключены непосредственно к блоку управления машиной; для этого необходимо выполнить стандартное подключение к блоку управления согласно руководству пользователя, поставляемого вместе с программным обеспечением. Детальное описание доступных функций шинного интерфейса см. в **каталоге G510**.

При первичном приобретении ПО E-SW, требуется выполнить регистрацию в разделе загрузок Атос: www.download.atos.com.

Пароль будет выслан по электронной почте сразу по завершении регистрации.

ПО остается активным в течении 10 дней с момента установки, после чего блокируется до ввода пользовательского пароля.

Имея пароль, вы также можете загружать последние выпуски программного обеспечения Атос, руководства, драйверы и конфигурационные файлы.

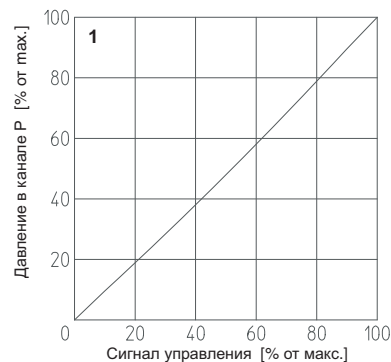
9 ДИАГРАММЫ (получены на минеральном масле ISO VG 46 при 50 °С)

9.1 Регулировочные диаграммы при расходе Q = 10 л/мин

1 = AGRCZO-TERS, AGRCZO-AERS

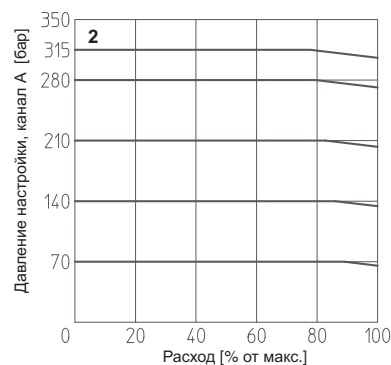
Примечания:

Наличие противодействия в канале Т может повлиять на эффективную настройку давления.



9.2 Диаграмма давление / расход при настройке сигнала давления на расходе Q = 10 л/мин

2 = AGRCZO-TERS, AGRCZO-AERS



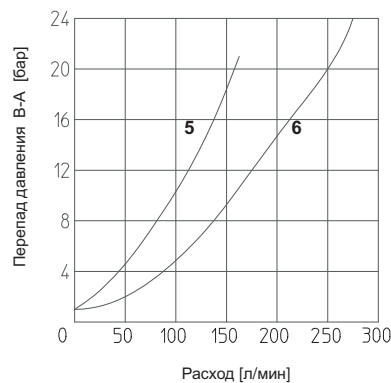
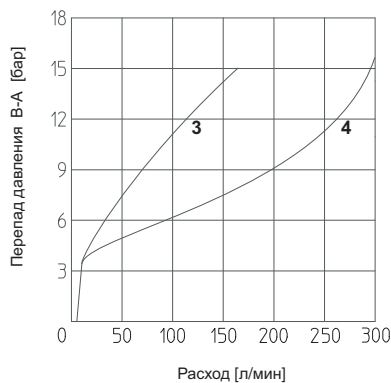
9.3 Диаграммы мин. давление / расход с нулевым сигналом управления

3 = AGRCZO-*-10

4 = AGRCZO-*-20

5 = AGRCZO-*-10*/R

6 = AGRCZO-*-20*/R



9.4 Динамический отклик

Время отклика, указанное в секции 3, должно рассматриваться как среднее значение.

Изменение давления при изменении сигнала управления зависит от жесткости гидравлической цепи: чем больше жесткость, тем больше динамический отклик. Динамические параметры клапана могут быть оптимизированы в зависимости от гидравлической жесткости системы с помощью настройки внутренних программных параметров. В частности, данные настройки полезны при наличии гидроаккумуляторов в системе и/или при ее большом внутреннем объеме и при большой длине гидравлических линий.

ISO 5781: 2000

Монтажная поверхность: 5781-06-07-0-00 (см. табл. P005)

Крепеж:

4 винта DIN-912 M10x45 class 12.9

Момент затяжки = 70 Нм

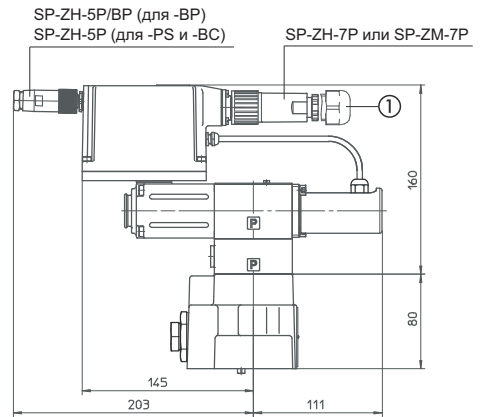
Уплотнения: 2 OR 109/70 ; 2 OR 3068

Порты А, В: $\varnothing = 14 \text{ мм}$

Порты X, Y: $\varnothing = 5 \text{ мм}$

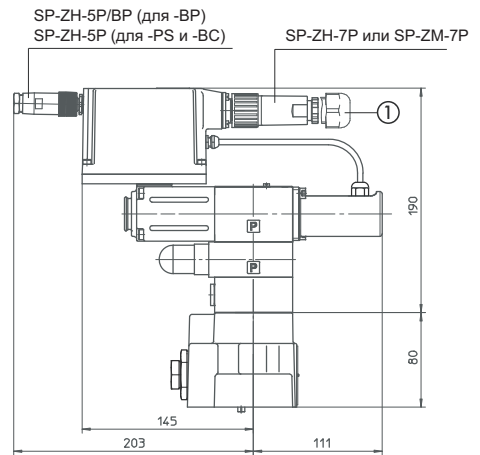
- ① = 12-контактный коннектор SP-ZH-12P (опция Z)
- ② = 4-конт. коннектор SP-ZH-4P-M8/5 (см.табл.G205)
- ③ = внешний датчик давления, заказывается раздельно (см. табл. G465)

AGRCZO-TERS-*-10

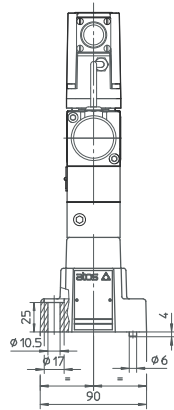


Масса: 5,9 кг

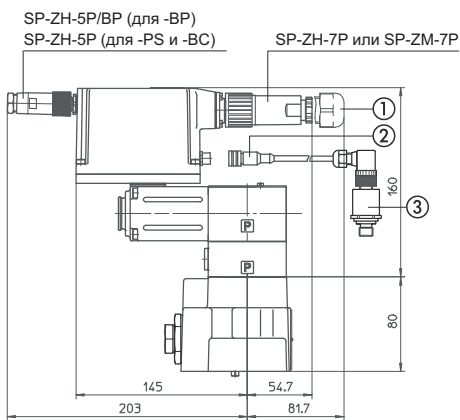
AGRCZO-TERS-*-10/*/P**



Масса: 6,4 кг

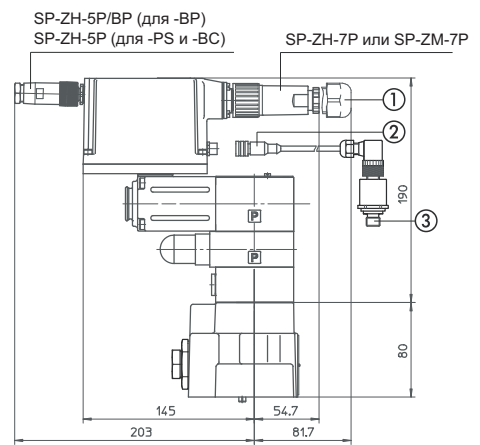


AGRCZO-AERS-*-10



Масса: 5,7 кг

AGRCZO-AERS-*-10/*/P**



Масса: 6 кг

ISO 5781: 2000

Монтажная поверхность: 5781-08-10-0-00 (см. табл. P005)

Крепеж:

4 винта DIN-912 M10x45 class 12.9

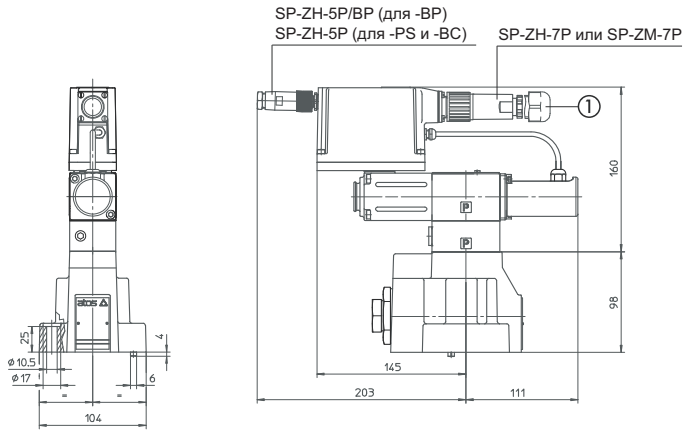
Момент затяжки = 70 Нм

Уплотнения: 2 OR 109/70 ; 2 OR 4100

Порты А, В: Ø = 22 мм

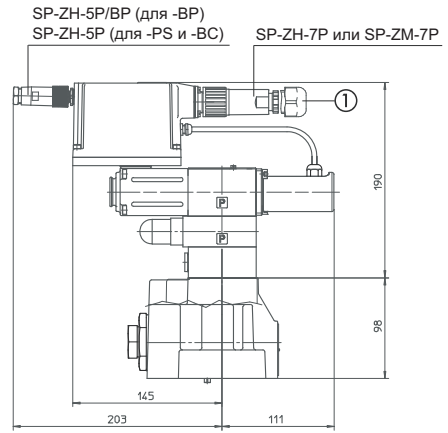
Порты X, Y: Ø = 5 мм

AGRCZO-TERS*-20



Масса: 8,3 кг

AGRCZO-TERS*-20/***/P



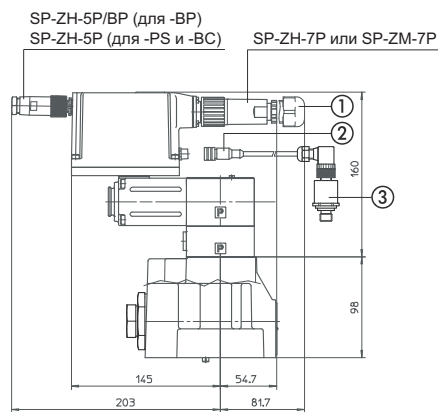
Масса: 8,8 кг

① = 12-контактный коннектор SP-ZH-12P (опция /Z)

② = 4-конт. коннектор SP-ZH-4P-M8/5 (см.табл.G205)

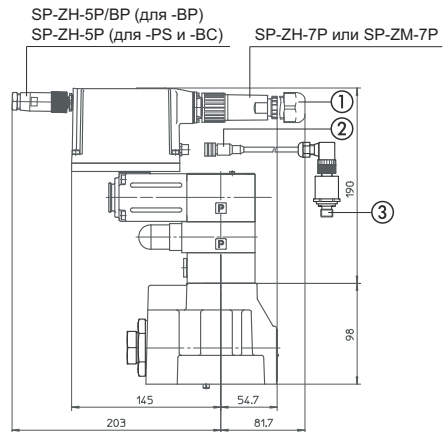
③ = внешний датчик давления, заказывается отдельно (см. табл. G465)

AGRCZO-AERS*-20



Масса: 8,2 кг

AGRCZO-AERS*-20/***/P



Масса: 8,7 кг

11 КОДЫ ЗАКАЗА КОННЕКТОРОВ ПИТАНИЯ И КОММУНИКАЦИИ (заказываются отдельно)

ИСПОЛНЕНИЕ КЛАПАНА	-AERS, -TERS		-AERS/Z -TERS/Z	-Serial (-PS) или CANopen (-BC)	PROFIBUS DP (-BP)	Датчик давления только для -AERS
КОД КОННЕКТОРА	SP-ZH-7P	SP-ZM-7P	SP-ZH-12P	SP-ZH-5P	SP-ZH-5P/BP	SP-ZH-4P-M8/5 (1)
КЛАСС ЗАЩИТЫ	IP67	IP67	IP65	IP67	IP67	IP67
КАТАЛОГ	G205, K500					

(1) коннектор M8 SP-ZH-4P-M8/5 установлен на кабеле датчика давления длиной 5 м