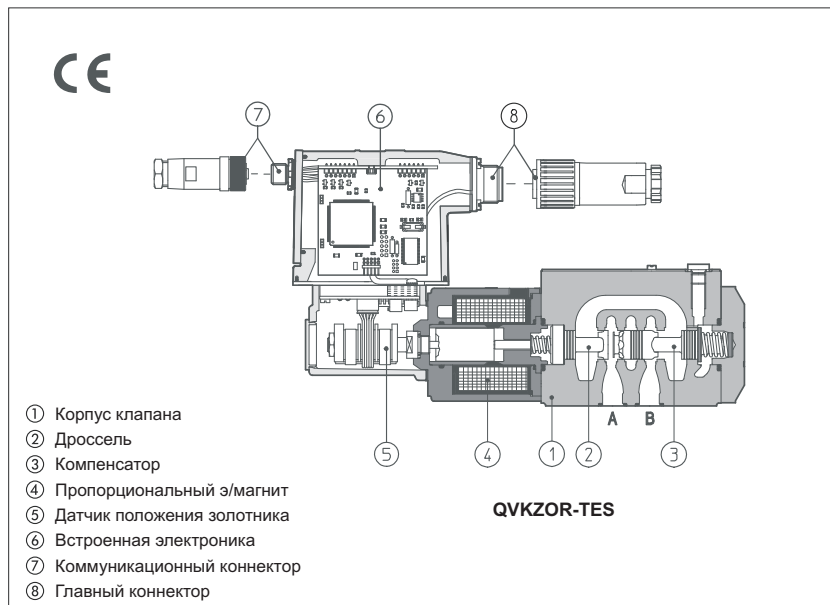


Пропорциональные регуляторы расхода

QVHZO-T*, QVKZOR-T* с компенсацией по давлению, прямого действия, с датчиком положения золотника, стандарта ISO 4401, типоразмеры 06 и 10



Клапаны QVHZO и QVKZOR - это 2- или 3-линейные пропорциональные регуляторы расхода прямого действия, с датчиком положения золотника, которые обеспечивают управление расходом с компенсацией по давлению согласно сигналу управления.

Они работают совместно с электронными усилителями, см. секцию 2, обеспечивающими требуемое питание клапанов.

Клапаны доступны в следующих исполнениях:

- T, со встроенным датчиком положения золотника;
- TE, -TES - то же, что и -T, плюс аналоговая (TE) или цифровая (TES) встроенная электроника;

Расход управляется с помощью дросселя 2, непосредственно управляемого пропорциональным э/магнитом 4. Механический компенсатор давления 3 обеспечивает постоянный Др (перепад давления) на дросселе 2, благодаря чему достигается стабильное регулирование расхода, независимое от изменения характера нагрузки в системе.

Встроенная электроника 6 обеспечивает заводскую калибровку, прекрасную функциональность, взаимозаменяемость клапанов и их легкую установку и подключение.

Главный коннектор 8 подключения электроники полностью взаимозаменяем для исполнений -TE и -TES

Для подачи питания, аналогового входа управления и мониторинга используется стандартный 7-контактный коннектор.

Для исполнения /Z (TES) используется 12-контактный коннектор.

Для цифрового исполнения -TES доступны следующие коммуникационные интерфейсы:

- PS, последовательный интерфейс (управление клапаном осуществляется с помощью аналогового электрического сигнала)
- BC, интерфейс CANopen
- BP, интерфейс PROFIBUS DP

Клапаны с интерфейсами -BC и -BP могут быть интегрированы в сеть с шинной конфигурацией с цифровым управлением от главного модуля управления машиной.

Электромагниты имеют герметичное полимерное покрытие (класс изоляции H), и клапаны устойчивы к вибрации, шокным нагрузкам и имеют водозащитные свойства.

Монтаж: ISO 4401, типоразмеры 06 и 10

Максимальный расход для исполнений:

QVHZO = 45 л/мин

QVKZOR = 90 л/мин

Максимальное давление: 210 бар.

1 КОД ЗАКАЗА

QVKZOR - TES - PS 10 / 65 / * ** / *

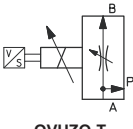
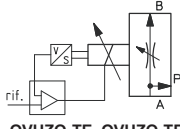
<p>Регулятор расхода с компенсацией</p> <p>QVHZO = размер 06 QVKZOR = размер 10</p> <p>= с датчиком полож. золотника TE = как T плюс встроенная аналоговая электроника TES = как T плюс встроенная цифровая электроника</p> <p>Коммуникационный интерфейс (только для -TES) PS = RS232 serial BC = CANbus BP = PROFIBUS-DP</p> <p>Типоразмер клапана по ISO 4401: 06 = размер 06 10 = размер 10</p> <p>Максимальный расход:</p> <table border="0"> <tr> <td>для QVHZO</td> <td>для QVKZOR:</td> </tr> <tr> <td>3 = 3,5 л/мин 36 = 35 л/мин</td> <td>65 = 65 л/мин</td> </tr> <tr> <td>12 = 12 л/мин 45 = 45 л/мин</td> <td>90 = 90 л/мин</td> </tr> <tr> <td>18 = 18 л/мин</td> <td></td> </tr> </table>	для QVHZO	для QVKZOR :	3 = 3,5 л/мин 36 = 35 л/мин	65 = 65 л/мин	12 = 12 л/мин 45 = 45 л/мин	90 = 90 л/мин	18 = 18 л/мин		<p>Синтетические жидкости WG =водногликоли PE =фосфатный эфир</p> <p>Номер серии</p> <p>Опции электроники для клапанов -TE см. секцию 10: F = сигнализация неисправности I = токовый сигнал управления (4 20 mA) Q = сигнал активации Z = сигналы активации, неисправности и мониторинга (12-контактный коннектор)</p> <p>Опции электроники для клапанов -TES см. секцию 10: I = токовый сигнал управления (4 20 mA) Z = двойное питание, сигналы активации, неисправности и мониторинга (12-контактный коннектор)</p>
для QVHZO	для QVKZOR :								
3 = 3,5 л/мин 36 = 35 л/мин	65 = 65 л/мин								
12 = 12 л/мин 45 = 45 л/мин	90 = 90 л/мин								
18 = 18 л/мин									

2 ЭЛЕКТРОННЫЕ УСИЛИТЕЛИ ДЛЯ КЛАПАНОВ QVHZO И QVKZOR

Модель клапана	-T	-TE	-TES
Модель усилителя	E-ME-T	E-RI-TE	E-RI-TES
Каталог	G140	G200	G210

Примечание: коннекторы питания и коммуникации см. в секции 14

3 ГИДРАВЛИЧЕСКИЕ ХАРАКТЕРИСТИКИ (для минеральных масел ISO VG 46 при 50 °C)

<p>Гидравлические обозначения</p> <p>Примечание: В 3-линейном исполнении порт Р открыт. В 2-линейном исполнении порт Р д.б. заглушен. Порт Т должен быть всегда заглушен.</p>	 <p>QVHZO-T QVKZOR-T</p>	 <p>QVHZO-TE, QVHZO-TES QVKZOR-TE, QVKZOR-TES</p>					
<p>Модель клапана</p>	QVHZO-T*-06				QVKZOR-T*-10		
Максимальный настраиваемый расход [л/мин]	3,5	12	18	35	45	65	90
Минимальный настраиваемый расход (1) [см³/мин]	15	20	30	50	60	85	100
Регулировочный Δр [бар]	4 - 6		10 - 12		15	6 - 8	10 - 12
Максимальный расход в канале А [л/мин]	50				60	70	100
Максимальное давление [бар]	210				210		
Время отклика при ступ. сигнале 0-100% (2) [мс]	25				35		
Гистерезис [% от макс. расхода]	≤ 0,5				≤ 0,5		
Линейность [% от макс. расхода]	≤ 0,5				≤ 0,5		
Повторяемость [% от макс. расхода]	≤ 0,1				≤ 0,1		
Термический дрейф	точка нулевого расхода < 1% при ΔТ = 40°C						

Примечания: Указанные выше параметры относятся к клапанам, работающим с электронными усилителями Атос, см. секцию [2].
 (1) Указаны значения для 3-линейного исполнения. В 2-линейном исполнении значения миним. регулируемого расхода выше.
 (2) Время отклика при ступенчатом сигнале (0%→100%) измеряется от 10% до 90% от значения ступени и зависит от настройки клапана.

4 ОБЩИЕ УКАЗАНИЯ

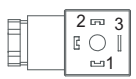
Пропорциональные клапаны QVHZO и QVKZOR подлежат маркировке CE согласно действующим Директивам (таким, как Невосприимчивость/Эмиссия по Директиве EMC).

Процедуры установки, подключения, и запуска должны выполняться согласно общим предписаниям, указанным в каталоге F003 и согласно указаниям по установке, поставляемым вместе с соответствующим изделием.

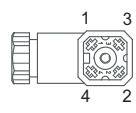
Электрические сигналы клапана (такие, как сигнал мониторинга), не должны использоваться для прямой активации функций безопасности, таких как дискретное включение/выключение элементов безопасности, в соответствии с предписаниями Европейских стандартов (Требования безопасности систем жидкостной технологии и компонентов гидравлики, EN-982).

5 ПОДКЛЮЧЕНИЕ ИСПОЛНЕНИЯ -Т

КОННЕКТОР ПИТАНИЯ ЭЛЕКТРОМАГНИТА	
ПИН	Описание сигнала
1	ПИТАНИЕ
2	ПИТАНИЕ
3	ЗАЗЕМЛЕНИЕ



КОННЕКТОР ДАТЧИКА ПОЛОЖЕНИЯ	
ПИН	Описание сигнала
1	ВЫХОДНОЙ СИГНАЛ
2	ПИТАНИЕ -15 Vdc
3	ПИТАНИЕ +15 Vdc
4	ЗАЗЕМЛЕНИЕ



6 АНАЛОГОВЫЕ ВСТРОЕННЫЕ УСИЛИТЕЛИ -ТЕ, ОПЦИИ

Стандартное исполнение усилителя обеспечивает на 7-контактном коннекторе:

- Питание** - 24Vdc д.б. выпрямлено, стабилизировано и отфильтровано; в цепи питания д.б. установлен предохранитель 2,5А. Установите конденсатор 10000µF/40V для однофазного, или 4700µF/40V для трехфазного выпрямителей
- Вход сигнала управления** - аналоговый вход с номинальным диапазоном 0...+10Vdc (контакты D,E), пропорциональным настройке клапана
- Выход сигнала мониторинга** - аналоговый выход, с номинальным диапазоном ±10Vdc, пропорционально текущему положению золотника клапана

Для адаптации стандартного клапана к специальным условиям эксплуатации, могут быть использованы следующие опции:

6.1 Опция /F

Обеспечивает выходной сигнал Аварии взамен выходного сигнала Мониторинга, служит для индикации аварийных состояний усилителя (повреждение кабеля датчика золотника, или сигнала управления для исполнения /I): авария соотв. сигналу 0Vdc, нормальное функционирование - 24Vdc.

6.2 Опция /I

Обеспечивает токовый сигнал 4...20 mA для управления и мониторинга вместо стандартных сигналов по напряжению 0...+10 Vdc. Как правило, это используется при больших расстояниях между блоком управления и клапаном, или в случае когда возможно воздействие на сигнал управления электромагнитных шумов; при обрыве кабеля функционирование такого клапана блокируется.

6.3 Опция /Q

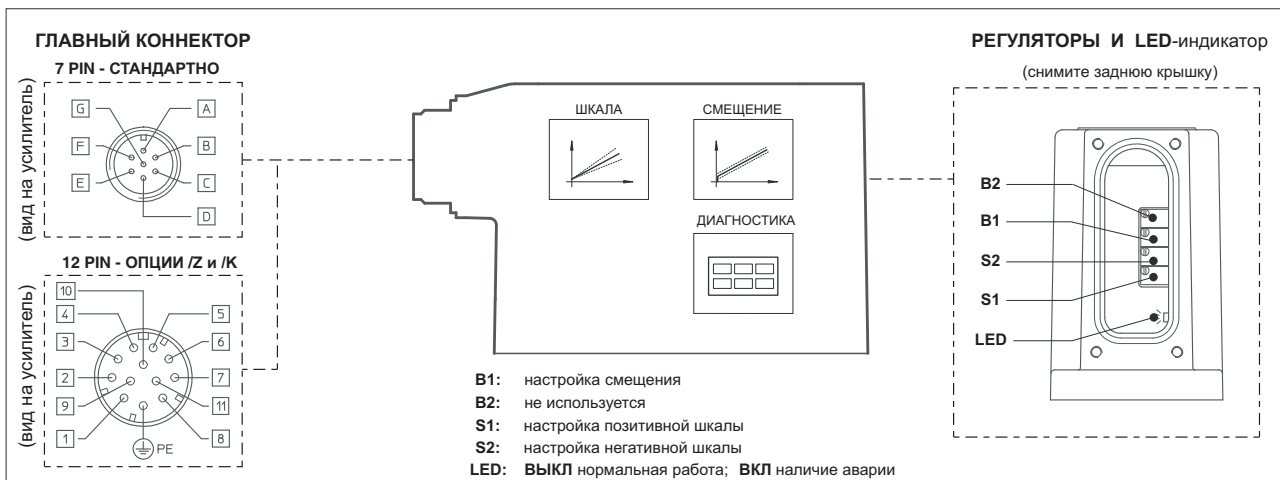
Данная опция обеспечивает возможность активировать или деактивировать функционирование клапана без выключения питания (работа клапана останавливается, но силовая цепь выхода питания усилителя остается активной). Для активации усилителя, на вход активации подается +24Vdc

6.4 Опция /Z

Данная опция объединяет в себе опции /F и /Q плюс выходной сигнал Мониторинга. При деактивации усилителя (0Vdc на контакте активации), выход Аварии также сбрасывается к значению 0Vdc.

6.5 Допустимые комбинации исполнений: /FI и /IZ

7 АНАЛОГОВЫЕ ВСТРАИВАЕМЫЕ УСИЛИТЕЛИ -ТЕ - ОСНОВНЫЕ ФУНКЦИИ И ПОДКЛЮЧЕНИЕ



7.1 ПОДКЛЮЧЕНИЕ ЭЛЕКТРОНИКИ - 7- и 12-КОНТАКТНЫЙ ГЛАВНЫЙ КОННЕКТОР

Стандарт 7pin	/Z,/K исполн. 12pin	СИГНАЛ	ТЕХНИЧЕСКИЕ ПАРАМЕТРЫ	ПРИМЕЧАНИЯ
A	1	V+	Питание 24 Vdc силовой цепи электромагнита и логики усилителя	Вход - питание
B	2	V0	Питание 0 Vdc силовой цепи электромагнита и логики усилителя	Gnd - питание
C (1)	7	AGND	"Земля" - нулевой уровень для сигнала МОНИТОР (для станд. и /Z исполнений)	Gnd - аналоговый сигн.
	3	ENABLE	Активация (24 Vdc) или деактивация (0 Vdc) усилителя (для исполн. /Q, /Z и /K)	Вход - сигнал вкл/выкл
D	4	INPUT+	Аналоговый вход управления: макс. диапазон ± 10 Vdc (4 \div 20 mA для опции /I) Нормальный рабочий диапазон 0...+10 Vdc (4 \div 20 mA для опции /I)	Вход - аналог. сигнал
	E	5		
F (2)	6	MONITOR	Аналоговый выход мониторинга: макс. диапазон ± 10 Vdc (4 \div 20 mA для опции /I)	Выход - аналог. сигнал
	11	FAULT	Авария (0V) или нормальная работа (24V) (для исполнений F и /Z)	Выход - сигн. вкл/выкл
-	8	R_ENABLE	Повтор Активации - выходной сигнал повтора входа Активации	Выход - сигн. вкл/выкл
-	9	NC	не подключать	Выход - сигн. вкл/выкл
-	10	NC	не подключать	Выход - сигн. вкл/выкл
G	PE	EARTH	Внутренне подключено к корпусу усилителя	

Примечания (1) для опции /Q сигнал ENABLE замещает сигнал AGND на контакте C; сигнал MONITOR находится на контакте B.

(2) для опции /F сигнал FAULT замещает сигнал MONITOR на контакте F.

При включении усилителя должно быть учтено минимальное время от 50 до 100 мс от момента подачи 24Vdc до момента готовности клапана к работе. В течении этого времени питание э/магнитов клапана блокируется.

8 ЦИФРОВЫЕ ВСТРОЕННЫЕ УСИЛИТЕЛИ -TES, ОПЦИИ

Стандартное исполнение усилителя обеспечивает на 7-контактном коннекторе:

Питание - 24Vdc д.б. выпрямлено, стабилизировано и отфильтровано; в цепи питания д.б. установлен предохранитель 2,5A. Установите конденсатор 10000 μ F/40V для однофазного, или 4700 μ F/40V для трехфазного выпрямителей

Вход сигнала управления - аналоговый вход с номинальным диапазоном 0...+10Vdc (контакты D,E), пропорциональным настройке клапана

Выход сигнала мониторинга - аналоговый выход, с номинальным диапазоном ± 10 Vdc, пропорционально текущему положению золотника клапана

Для адаптации стандартного клапана к специальным условиям эксплуатации, могут быть использованы следующие опции:

8.1 Опция /I

Обеспечивает сигналы по току 4...20 mA вместо стандартных сигналов управления и мониторинга 0...+10 V

Как правило, это используется при больших расстояниях между блоком управления и клапаном, или в случае когда возможно воздействие на сигнал управления электромагнитных шумов; при обрыве кабеля функционирование такого клапана блокируется.

8.2 Опция /Z

Обеспечивает 12-контактный коннектор, добавляющий следующую функциональность:

Питание логики

Опция /Z обеспечивает раздельное питание для э/магнита (контакты 1, 2) и цепи цифровой электроники (контакты 9, 10).

Выключение питания э/магнита позволяет остановить работу клапана при сохранении питания цифровой электроники, что предотвращает возникновение аварийных состояний шинного контроллера машины. Это исполнение позволяет реализовать системы безопасности в соответствии с Европейскими нормами EN13849-1 (бывший EN954-1).

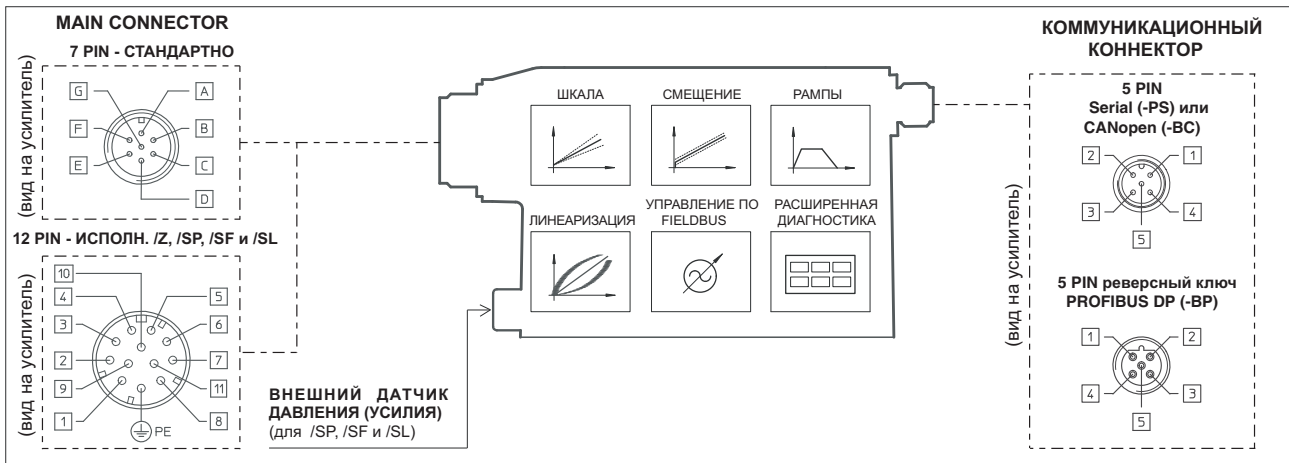
Вход Сигнала Активации

Для активации усилителя подается сигнал 24Vdc на контакт 3 относительно к.2: при нулевом сигнале активации клапан блокируется (снимается питание с э/магнита) но каскад выхода питания остается активным. Это состояние не регулируется Европейскими Нормами EN13849 (EN954-1).

Выход Сигнала Аварии

Выход сигнала аварии сигнализирует об аварийных состояниях усилителя (короткое замыкание/обрыв э/магнита, обрыв сигн. управл. для входа по току 4...20mA и т.д.). Наличие аварии соответствует уровню сигнала 0Vdc, (контакт 11 относительно 2). Статус аварии независим от сигнала активации.

8.3 Допустимые комбинации исполнений: /I,Z.



9.1 ПОДКЛЮЧЕНИЕ ЭЛЕКТРОНИКИ - 7- и 12-КОНТАКТНЫЙ ГЛАВНЫЙ КОННЕКТОР

Стандарт 7pin	/Z опция 12pin	СИГНАЛ	ТЕХНИЧЕСКИЕ ПАРАМЕТРЫ	ПРИМЕЧАНИЯ
A	1	V+	Питание 24 Vdc цепи э/магнита (и логики усилителя на контакте 7)	Вход - питание
B	2	V0	Питание 0 Vdc цепи э/магнита (и логики усилителя на контакте 7)	Gnd - питание
-	3	ENABLE	Активация (24 Vdc) или деактивация (0 Vdc) усилителя	Вход - сигн. вкл/выкл
D	4	INPUT+	Аналоговый вход управления: ±10 Vdc max диапазон (4 ÷ 20 mA для опции /I) стандарт: дифференц.вход; исполнение /Z: общий режим INPUT+ отнесен к AGND	Вход - аналог. сигн.
E	-	INPUT-		
C	5	AGND	Заземление: нулевой уровень для сигнала MONITOR нулевой уровень для сигнала INPUT+ (только исполнение /Z)	Gnd - аналог. сигн.
F	6	MONITOR	Аналоговый выход мониторинга: ±10 Vdc max диапазон (4 ÷ 20 mA для исполн. /I)	Выход - аналог. сигн.
-	7	NC	не подключать	
-	8	NC	не подключать	
-	9	VL+	Питание 24 Vdc логики усилителя	Вход - питание
-	10	VL0	Питание 0 Vdc логики усилителя	Gnd - питание
-	11	FAULT	Статус усилителя: Авария (0Vdc) или нормальная работа (24 Vdc)	Выход - сигн. вкл/выкл
G	PE	EARTH	Внутренне подключено к корпусу усилителя	

Примечание: При включении усилителя должно учитываться минимально необходимое время от 300 до 500 ms для перехода в рабочий режим. В течении этого время питание э/магнита клапана выключено.

9.2 ПОДКЛЮЧЕНИЕ - 5-КОНТАКТНЫЕ КОММУНИКАЦИОННЫЕ КОННЕКТОРЫ

ПИН	-PS Serial		-BC CANopen		-BP PROFIBUS DP	
	СИГНАЛ	ТЕХНИЧЕСКИЕ ПАРАМЕТРЫ	СИГНАЛ	ТЕХНИЧЕСКИЕ ПАРАМЕТРЫ	СИГНАЛ	ТЕХНИЧЕСКИЕ ПАРАМЕТРЫ
1	NC	не подключать	CAN_SHLD	Экран	+5V	для завершения
2	NC	не подключать	NC	не подключать	LINE-A	Линия шины (высокая)
3	RS_GND	Нулевой сигнал линии данных	CAN_GND	Нулевой сигнал линии данных	DGND	Линия данных и Сигнал "ноль" завершения
4	RS_RX	Вход линии данных клапана	CAN_H	Линия шины (высокая)	LINE-B	Линия шины (низкая)
5	RS_TX	Выход линии данных клапана	CAN_L	Линия шины (низкая)	SHIELD	Экран

10 ПРОГРАММНЫЕ ИНСТРУМЕНТЫ

Функциональные параметры цифровых клапанов - Смещение, Шкала, Рампы, Линеаризация могут быть легко установлены и оптимизированы с помощью программного обеспечения Атос E-SW, доступного в различных версиях в зависимости от программного интерфейса клапана: E-SW-PS (Serial), E-SW-BC (CANopen), и E-SW-BP (PROFIBUS DP).

Для подключения ПК к электронному усилителю требуются соответствующие соединительные элементы: более подробную информацию по требованиям к ПК, адаптерам, кабелям и разъемам, пожалуйста см. каталог G500.

Пропорциональные клапаны с шинным коммуникационным интерфейсом (-BC и -BP) могут быть подключены непосредственно к блоку управления машиной; для этого необходимо выполнить стандартное подключение к блоку управления согласно руководству пользователя, поставляемого вместе с программным обеспечением. Детальное описание доступных функций шинного интерфейса см. в каталоге G510.

При первичном приобретении ПО E-SW, требуется выполнить регистрацию в разделе загрузок Атос: www.download atos.com.

Пароль будет выслан по электронной почте сразу по завершении регистрации.

ПО остается активным в течении 10 дней с момента установки, после чего блокируется до ввода пользовательского пароля.

Имея пароль, вы также можете загружать последние выпуски программного обеспечения Атос, руководства, драйверы и конфигурационные файлы.

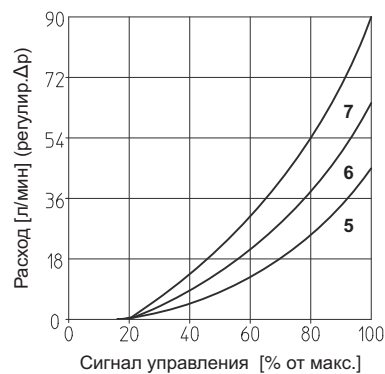
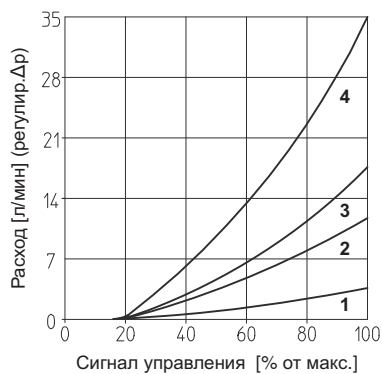
11 ГЛАВНЫЕ ХАРАКТЕРИСТИКИ ПРОПОРЦИОНАЛЬНЫХ РЕГУЛЯТОРОВ РАСХОДА QVHZO-T* И QVKZOR-T*

Положение установки	Любая позиция	
Обработка монтажной поверхности	Шероховатость $\sqrt{0.4}$, неплоскостность 0,01/100 (ISO 1101)	
Внешняя температура	-20°C ÷ +70°C для исполнений -T; -20°C ÷ +60°C для исполнений -TE и -TES	
Рабочая жидкость	Гидравлическое масло, соответствующее DIN 51524 ... 535, по другим жидкостям см. секцию 11	
Рекомендуемая вязкость	15 ÷ 100 мм ² /с при 40°C (ISO VG 15÷100)	
Класс чистоты жидкости	ISO 18/15, обеспечивается фильтром 10µm при β ₁₀ ≥75 (рекомендуется)	
Температура рабочей жидкости	-20°C +60°C (стандартные и /WG уплотнения)	-20°C +80°C (уплотнения /PE)
Модель клапана	QVHZO-T*	QVKZOR-T*
Coil resistance R at 20°C	3 3,3 Ω	3,8 4,1 Ω
Max. solenoid current	2,6 A	2 A
Максимальная мощность	30 Вт	35 Вт
Класс защиты (CEI EN-60529)	IP65÷67 для исполнений -TERS и -AERS, в зависимости от типа коннектора (см. секцию 14)	
Продолжительность включения	Постоянный режим (ED=100%)	

12 ДИАГРАММЫ (для минеральных масел ISO VG 46 при 50 °С)

12.1 Регулировочные диаграммы

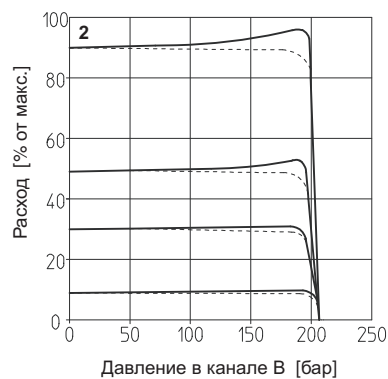
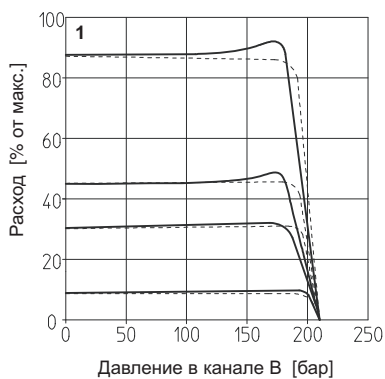
- 1 = QVHZO-*-06/3
- 2 = QVHZO-*-06/12
- 3 = QVHZO-*-06/18
- 4 = QVHZO-*-06/36
- 5 = QVHZO-*-06/45
- 6 = QVKZOR-*-10/65
- 7 = QVKZOR-*-10/90



12.2 Диаграммы Расход/давление на выходе при давлении на входе = 210 бар

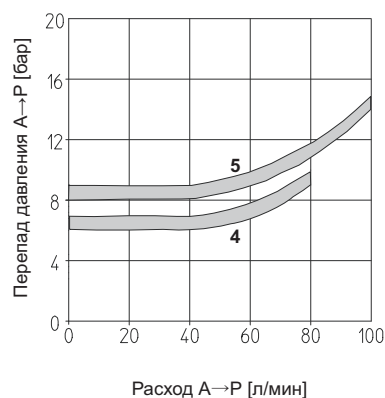
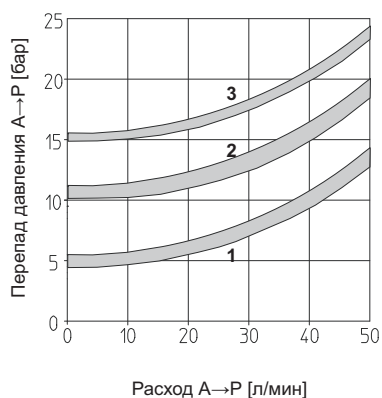
- 1 = QVHZO-*
- 2 = QVKZOR-*

Пунктирные линии - 3-линейные исполнения



12.3 Диаграммы Расход А→Р/Δр
3-линейное исполнение

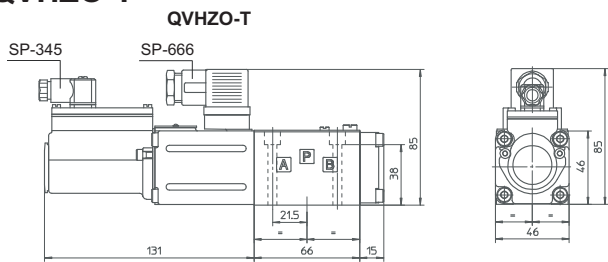
- 1 = QVHZO-*-06/3,
QVHZO-*-06/12
- 2 = QVHZO-*-06/18,
QVHZO-*-06/36
- 3 = QVHZO-*-06/45
- 4 = QVKZOR-*-10/65
- 5 = QVKZOR-*-10/90



12.4 Динамический отклик

Время отклика, указанное в секции 3, должно рассматриваться только как среднее значение. Динамические характеристики клапанов с цифровой электроникой могут быть оптимизированы настройкой внутренних программных параметров.

QVHZO-T*



Масса: 2,3 кг

ISO 4401: 2005

Монтажная поверхность: 4401-03-02-0-05 (см. каталог P005)

Крепеж: 4 винта DIN912 M5x50 class 12.9

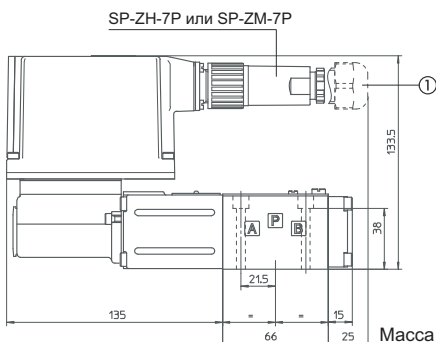
Момент затяжки = 8 Нм

Уплотнения: 4 OR 108;

Диаметр каналов А, В, Р, Т:

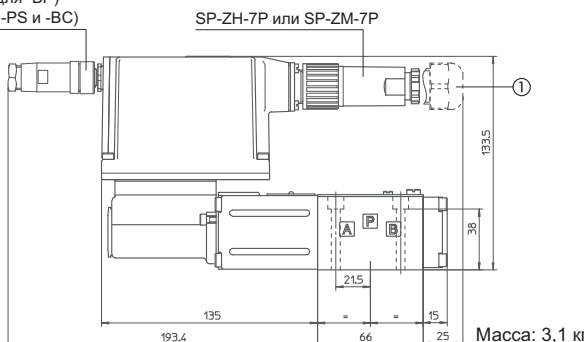
Ø 7,5 мм (макс.)

QVHZO-TE



Масса: 2,9 кг

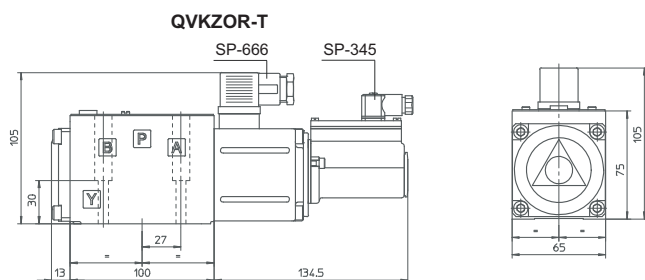
QVHZO-TES



Масса: 3,1 кг

① Пунктирная линия = 12-контактный коннектор SP-ZH-12P для исполнения /Z

QVKZOR-T*



Масса: 3,8 кг

ISO 4401: 2005

Монтажная поверхность: 4401-05-04-0-05 (см. каталог P005)

Крепеж: 4 винта DIN912 M6x40 class 12.9

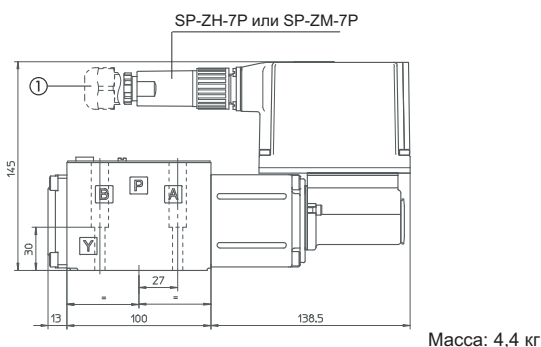
Момент затяжки = 15 Нм

Уплотнения: 5 OR 2050;

Диаметр каналов А, В, Р, Т:

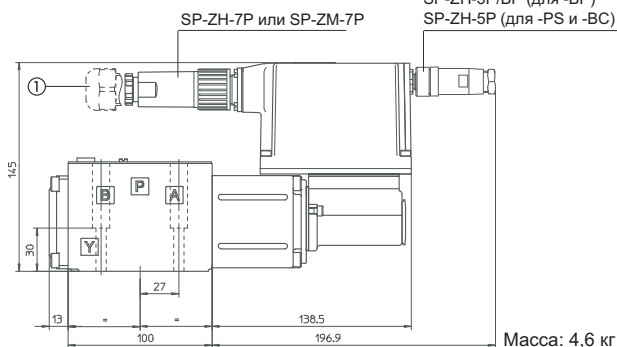
Ø 11,2 мм (макс.)

QVKZOR-TE



Масса: 4,4 кг

QVKZOR-TES



Масса: 4,6 кг

① Пунктирная линия = 12-контактный коннектор SP-ZH-12P для исполнения /Z

14 ОБОЗНАЧЕНИЯ КОННЕКТОРОВ ПИТАНИЯ И КОММУНИКАЦИИ (заказываются отдельно)

ИСПОЛНЕНИЕ КЛАПАНА	-T		-TE, -TES		-TE, /Z	TES -PS, -BC	TES -BP
	Power supply	Transducer	SP-ZH-7P	SP-ZM-7P	-TES /Z, /SF, /SL, /SP		
КОД КОННЕКТОРА	SP-666	SP-345	SP-ZH-7P	SP-ZM-7P	SP-ZH-12P	SP-ZH-5P	SP-ZH-5P/BP
КЛАСС ЗАЩИТЫ	IP65	IP65	IP67	IP67	IP65	IP67	IP67
КАТАЛОГ	K500		G200, G210, K500			G210, K500	

коннекторы, поставляемые в комплекте с клапаном